

第12回 宇宙エレベーターロボット競技会

グローバル中高生部門 競技規定

目次

(1) 競技コース.....	- 2 -
(2) 競技	- 3 -
【ミッション】	- 3 -
【競技の概要】	- 3 -
【ロボットの操作】	- 4 -
【獲得ポイント】	- 5 -
【順位】	- 5 -
【その他の注意】	- 6 -
【違反について】	- 7 -
(3) ロボットの仕様.....	- 7 -
(4) 変更点.....	- 8 -

Ver. 1.0

宇宙エレベーターロボット競技会実行委員会

2025年4月8日

(1) 競技コース

1. 宇宙ステーション

ナリカ製宇宙ステーションSS-11を使用します。床板、天板はプラダン製、内壁・外壁はポリエチレンフォーム製、内壁仕切りはプラスチック製です。ステーション底面から上40cmの範囲にはバトンなどの障害物はなく、スペースが確保されています。

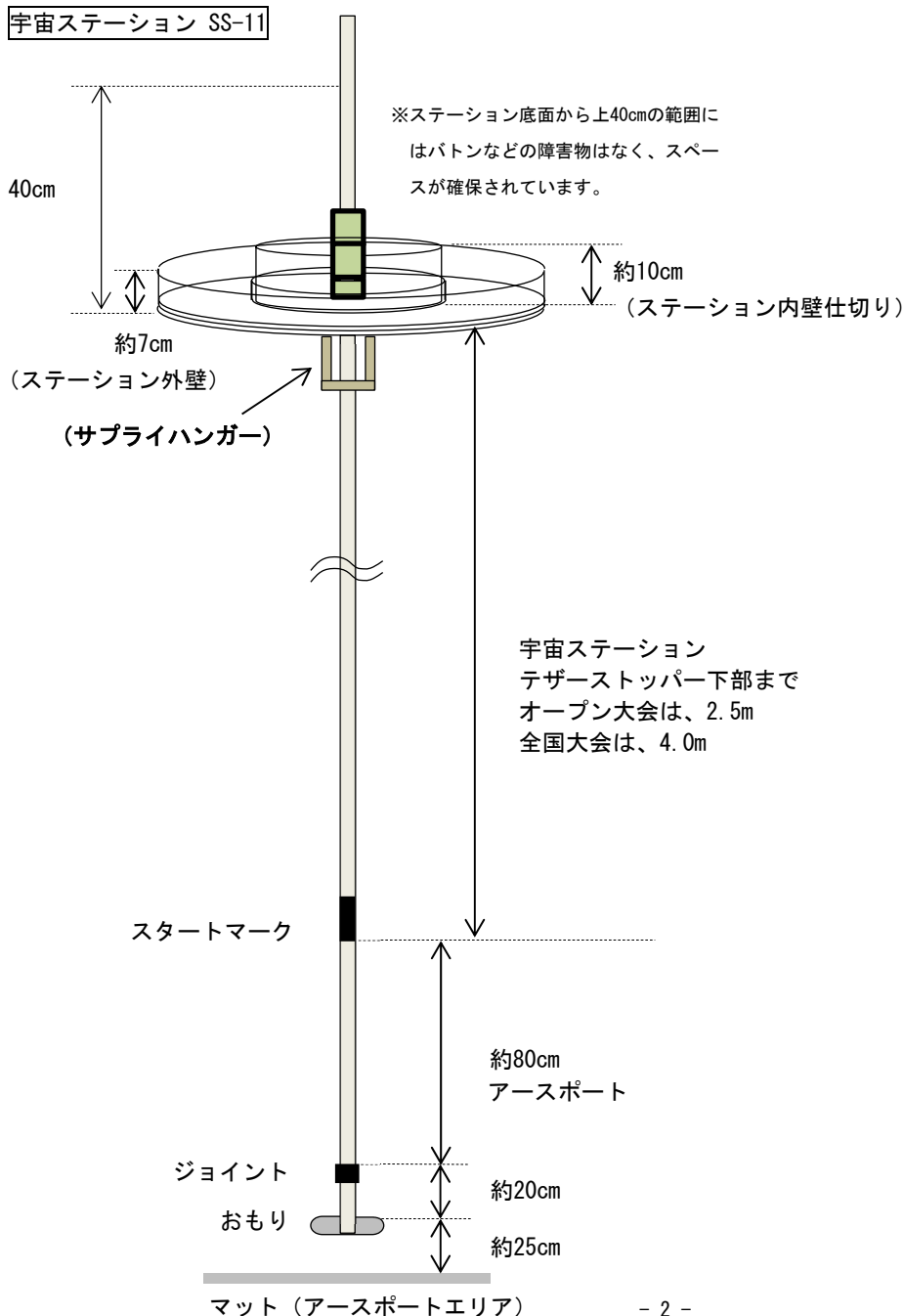
2. スタートマーク

テザーに黒色マーカーで塗られています。

3. アースポート

テザーのスタートマークより下の部分です。テザー最下部に約500gのおもりを装着した状態で、ロボットの昇降を行います。スタートマーク最下部より下のテザーの長さは約80cmあります。床の上にEVA樹脂製のマットが敷かれています（アースポートエリア）。

4. 競技コースの各種サイズについては図を参照してください（各種サイズには±1~2%程度の誤差を含むものとします）。また、使用するコースによってテザーやスタートマークの色などにも多少の差があります。



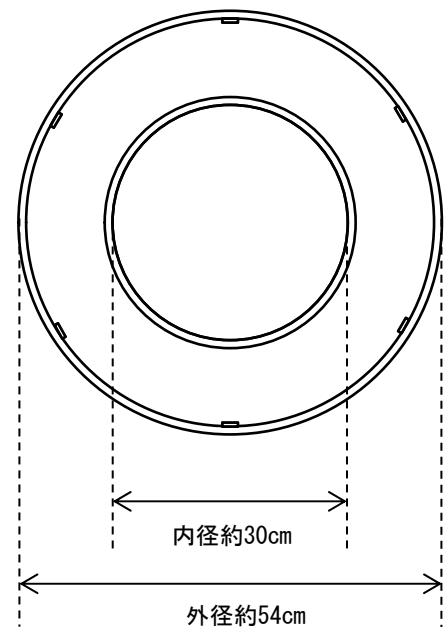
ナリカ製宇宙ステーションSS-11を使用

天板、床板の厚さ5mm

内壁、外壁の厚さ10mm(内壁仕切りの厚さ0.5mm)

外壁の高さ60mm(ステーション外側から約70mm)

内壁の高さ(仕切りあり約100mm、仕切りなし30mm)



(2) 競技

【ミッション】

1. 地上（アースポート）から宇宙ステーションに大小の物資（ピンポン球やチャレンジボール黄）を運びます。また、宇宙ステーション外部のサプライハンガーに蓄えられた物資（チャレンジボール赤）を宇宙ステーション内に移動させます。競技の制限時間内になるべく多くの作業を安全に行い、再び地上に戻ることを目指してください。

ミッションにトライ！！

全てのミッションをクリアすることを目標にロボットを製作します。

※順位と獲得ポイントについて：

ミッションコンプリート(1~6全てクリア)したチームが、1つでもクリアしていないチームより獲得ポイントが少なくても上位となります。

- ミッション1 アースポートを1回以上出発する。(10pt)
ミッション2 アースポートに1回以上帰還する。(20pt)
ミッション3 競技終了時にアースポートに帰還している。
ミッション4 ピンポン球(A)を宇宙ステーションに1個以上運ぶ。((外壁内30pt、内壁内40pt)×個数)
ミッション5 チャレンジボール黄(GY)をサプライハンガーに1個以上運ぶ。(150pt×個数)
ミッション6 チャレンジボール赤(CR)を宇宙ステーションに1個以上運ぶ。
(100pt×個数+200pt(300pt)×個数)

【競技の概要】

1. 競技は2回行います。
2. 宇宙ステーションSS-11を使用します。
3. スタートマーク下部から宇宙ステーションの底面（テザーストッパー下部）までの高さは2.5m（全国大会は4.0m）です。
4. ピンポン球(A)100個、チャレンジボール黄(GY)2個がアースポートエリアに用意されています。また、サプライハンガーにチャレンジボール赤(CR)が2個置かれています。
5. テザーにおもりが取り付けられた状態でスタートとなります。
6. スタートの合図で、テザーにロボットを取り付け、ピンポン球(A)やチャレンジボール黄(GY)の積み込み、プログラムの実行を行い、運搬を開始します。
7. 3分間(全国大会は4分間)の制限時間内に何回でも、ロボットの昇降を繰り返すことができます。
8. ピンポン球(A)やチャレンジボール黄(GY)、チャレンジボール赤(CR)を運ぶ順序に決まりはありません。また、一度に何個運搬してもかまいません。

9. 人がチャレンジボール赤 (CR) に接触 (触ったり持ったり) することはできません。接触した場合、失格となります。
10. ピンポン球 (A) やチャレンジボール赤 (CR) は宇宙ステーションの内壁内と内壁外のどちらに運んでもかまいません。獲得ポイントは内壁内のほうが高くなります。
11. ロボットは軽量な方が獲得ポイントが高くなります。
12. 競技終了の時点で、ロボットはアースポートに戻っている (ロボットの全体がスタートマークの最下部より下にある) ものとしします。
13. ピンポン球は、直径40mm (誤差1mm程度)、重量3g (誤差0.1g程度) です。
14. チャレンジボールは、直径約100mm 重さ約16g (誤差±0.5g程度)、黄色植毛及び赤色植毛された発泡スチロール球です。

【ロボットの操作】

1. プログラムはハブ (またはインテリジェントブロック。以降ハブと呼ぶ) にあらかじめダウンロードし、ボタン操作によって実行するものとしします。
2. ロボットが一度スタートマークを越えて (ロボットの最上部がスタートマークの最下部より上に出て) 上昇を開始した後は、競技を終了する場合を除き、ハブの操作 (ハブのすべてのボタン操作) はできません。したがってプログラムの再実行もできません。
(一度もスタートマークを越えていない間は、ハブの操作およびプログラムの再実行をしてもかまいません。)
3. ロボットがアースポートにあるとき (ロボットの全体がスタートマークの最下部より下にあるとき) のみ、ロボットやテザーに手を触れたり、ピンポン球 (A) やチャレンジボール黄 (CY) をのせたりすることができます。
(許されることは、フォースセンサー (またはタッチセンサー。以降フォースセンサーと呼ぶ) への入力、取り付けられたパーツの向き調整、取れかけたパーツの調整などです。許されないことは、チャレンジボール赤 (CR) への接触、地上に落下したパーツの取り付け、新たなパーツの取り付け、パーツの除去などです。パーツを別の位置に付け替えることもできません。)
4. ロボットがアースポートより上にある (ロボットの最上部がスタートマークの最下部より上にある) ときはロボットに対する操作はいっさいできません (距離センサーなどへの入力も含む)。テザーに触れることもできません。
5. 制限時間内にミッションを終了してアースポートに戻った場合、または競技を途中で終了する際には、審判に「競技を終了します」と告げ、ハブの操作をしてプログラムを停止させることができます。

【獲得ポイント】

1. 各競技の獲得ポイントは以下の計算式で決定します。

$$\begin{aligned} & (\text{内壁外に運搬した球Aの数}) \times 30 \\ & + (\text{内壁内に運搬した球Aの数}) \times 40 \\ & + (\text{内壁外に運搬した球CRの数}) \times 200 \\ & + (\text{内壁内に運搬した球CRの数}) \times 300 \\ & + (\text{サプライハンガーから移動した球CRの数}) \times 100 \\ & + (\text{サプライハンガーに運搬した球CYの数}) \times 150 \\ & - (\text{落下した球A・CY・CRの数}) \times 30 \\ & + (1200 - \text{ロボットの重量 [g]}) \\ & + \text{アースポートから出発10pt (初回のみ)} \\ & + \text{アースポートへ 帰還20pt (初回のみ)} \end{aligned}$$

- 運搬した球とは、競技終了の時点で、宇宙ステーションに入っているピンポン球 (A) やチャレンジボール黄 (CY)、チャレンジボール赤 (CR) のことです。
- 運搬した球のポイントは、内壁内と内壁外で異なります。
- サプライハンガーから移動した球CRとは、サプライハンガーに触れていないチャレンジボール赤 (CR) のことです。触れているとは、サプライハンガーにチャレンジボール赤が残っている状態のことです。
- 落下した球とは、競技終了前、運搬の途中で落下したピンポン球 (A) やチャレンジボール黄 (CY)、チャレンジボール赤 (CR) のことです。
落下した球を再び運搬することはできません。ロボットがアースポートにあるときに落下したものは落下した球とはみなしません。
- ロボットの重量は競技会当日、ロボット検査の際に計量します。

2. 計算式によるポイントが0より小さくなる場合の獲得ポイントは0とします。

【順位】

1. ミッションコンプリート (全てクリア) した競技の獲得ポイントによって順位を決定します。コンプリートしていない場合は、順位づけを行いません。

2回コンプリートした場合は、獲得ポイントの高い競技の結果を使用します。

1回のみコンプリートした場合は、コンプリートした競技の結果を使用します。

獲得ポイントの高いチームが上位となります。

2. 「1.」で順位が決まらない場合は、もう一方の競技の結果で順位を決定します。

コンプリートの回数が異なる場合は、コンプリートの回数が多い方を上位とします。

コンプリートの回数と同じ場合は、もう一方の競技の獲得ポイントの高い方を上位とします。

3. 「1.」「2.」で順位が決まらない場合は同順位とします。

ただし、「全国大会」では軽量な方を上位とします。

【その他の注意】

1. アースポートエリアに入ることができるのは各チームの「メンバー」4人までとします。
2. 競技エリアには、競技に参加するチームの生徒しか入ることができず、「コーチ」は入ることができません。また、競技会当日、コーチは、ロボットやプログラムの調整を手伝うことはできません。
3. 競技エリアに持ち込むことのできるのは検査を受けたロボット1機のみで、それ以外の機材（PCやタブレット、予備パーツや道具など）を持ち込むことはできません。
4. 地上から宇宙ステーションに運ぶためのピンポン球(A)やチャレンジボール黄(CY)は、スタート前に審判が用意するケースに入った状態で渡されます。スタートの合図まではピンポン球(A)やチャレンジボール黄(CY)を手にとらないでください（ケースを持つことはかまいません）。
5. ロボットを手を持ち、テザーにおもりが取り付けられている状態で、スタートとなります。3分間(全国大会は4分間)の制限時間には、ロボットをテザーに取り付けるための時間も含まれています。ロボットをテザーに取り付ける際に、テザー最下部のおもりを取り外してもかまいません。ただし、運搬時にはおもりを再び取り付け、おもりが床から離れている状態であることとします。
テザー最下部から約20cmの位置におもり取り付けの目安になるラインがあります。
また、スタートの合図の後、ロボットをテザーに取り付ける際に、ロボットの一部を取り外してもかまいません。ただし、ロボットがアースポートを離れる前に、ロボットをスタート前と同じ状態に戻すこととします。
6. ロボットがスタートマークを越えて上昇を開始した後は、競技終了までおもりを取り外すことはできません。
7. ロボットがスタートマークを越えて上昇している間はアースポートエリア（マット）から離れ、ピンポン球(A)やチャレンジボール黄(CY)は手に持たずケースに戻してください。
8. ロボットが宇宙ステーションを離れ、下降を始めたらアースポートエリアに戻ってかまいませんが、ロボットがアースポートに戻るまでピンポン球(A)やチャレンジボール黄(CY)は手に持たないでください。
9. 運搬中に落下したピンポン球(A)やチャレンジボール黄(CY)、チャレンジボール赤(CR)は審判が拾います。競技メンバーは拾わないでください。
10. ピンポン球(A)やチャレンジボール赤(CR)を宇宙ステーションに降ろすとき、ロボットの一部を切り離すなどして、まとめて置いてくることはできません。ピンポン球(A)やチャレンジボール赤(CR)がロボットの一部であるかご状のパーツに入ったままステーションに置かれた場合、パーツが外れた場合も含めて、その分のピンポン球(A)やチャレンジボール赤(CR)は運搬した数から除外します。
11. 宇宙ステーションやステーション上部のテザー、ステーションを吊るすバトンなどにロボットで触れても構いませんが、宇宙ステーションに過大な負荷をかけるなどして、宇宙ステーションが壊れる可能性、他のチームの競技に影響が出る可能性、競技者等の安全を確保する上で支障が出る可能性がある場合などは、審判の判断で競技を中止し、失格とする場合があります。

12. ピンポン球(A)やチャレンジボール黄(CY)、チャレンジボール赤(CR)の重量によって、ある程度宇宙ステーションが傾くことを考慮してください。
13. 宇宙ステーションが会場の壁に近い場合があります(会場ごとに壁までの距離をお知らせします)。壁と機体が接触しても問題ありませんが、接触による球の落下、機体の破損、機体の停止があっても競技は続行します。落下した球は減点の対象、地上に落下したパーツの取り付けは不可、機体が停止した場合はミッションコンプリートできなくなります。

【違反について】

1. 競技規定に反する行為が認められた場合、失格となり、その回の競技の獲得ポイントは無効となります。
2. よくある失格事例
 - ・ ロボットがアースポートより上にある(ロボットの最上部がスタートマークの最下部より上にある)状態でロボットに手を触れる。
 - ・ アースポートに戻ってきたロボットのハブのボタン(スタートボタン、左、右のボタン)を押す。
 - ・ アースポートに下ろしてきたチャレンジボール赤(CR)に手を触れる。

(3) ロボットの仕様

1. ロボットは、以下のLEGO社製品のブロックを使用して製作されているものとします。

レゴエデュケーション SPIKEプライム セット
レゴエデュケーション SPIKEプライム 拡張セット
教育版レゴ マインドストーム EV3 基本セット
教育版レゴ マインドストーム EV3 拡張セット
(使用可能なパーツ一覧はHPに掲載しています。)

2. パーツを改造したり、接着剤、粘着テープなどを使っての補強はできません。セットの中に含まれている輪ゴムの使用は可能です。
3. ハブ(またはインテリジェントブロック)は1つのみ使用することができます。
4. バッテリーはセットに含まれるハブ専用の充電式バッテリー(EV3は基本セットに含まれる充電電池)を使用するものとします。
5. ロボットの製作には複数セットの使用も可能で、EV3とSPIKEプライムの両方のパーツを使用してもかまいません。
6. 上記に含まれるパーツと同形であれば、色が異なっているもの(他のセットに含まれるパーツ)を使用してもかまいません。
7. Wi-FiやBluetooth、赤外線などによる無線通信、リモートコントロールは不可とします。

8. ロボットのサイズは、テザーに取り付けた際に、上下方向に80cm以下とします。
9. ロボットを制御するソフトウェアに制限はありません。

※今後、EV3基本セット・拡張セットは使用不可になる可能性があります。
SPIKEプライムへの移行をすすめてください。

(4) 変更点

変更点があった際に、追記します。