

第10回 宇宙エレベーターロボット競技会

グローバル小学生部門 競技規定

目次

(1) 競技コース	- 2 -
(2) 競技	- 3 -
【ミッション】	- 3 -
【競技の概要】	- 3 -
【ロボットの操作】	- 4 -
【ポイントと順位】	- 4 -
【その他の注意】	- 5 -
【違反について】	- 6 -
(3) ロボットの仕様	- 7 -

Ver. 1.0

宇宙エレベーターロボット競技会実行委員会

2023年4月4日

(1) 競技コース

1. 宇宙ステーション

ナリカ製2段宇宙ステーションSS-2を使用します。床板、天板、支柱はプラダン製、壁はポリエチレンフォーム製です。

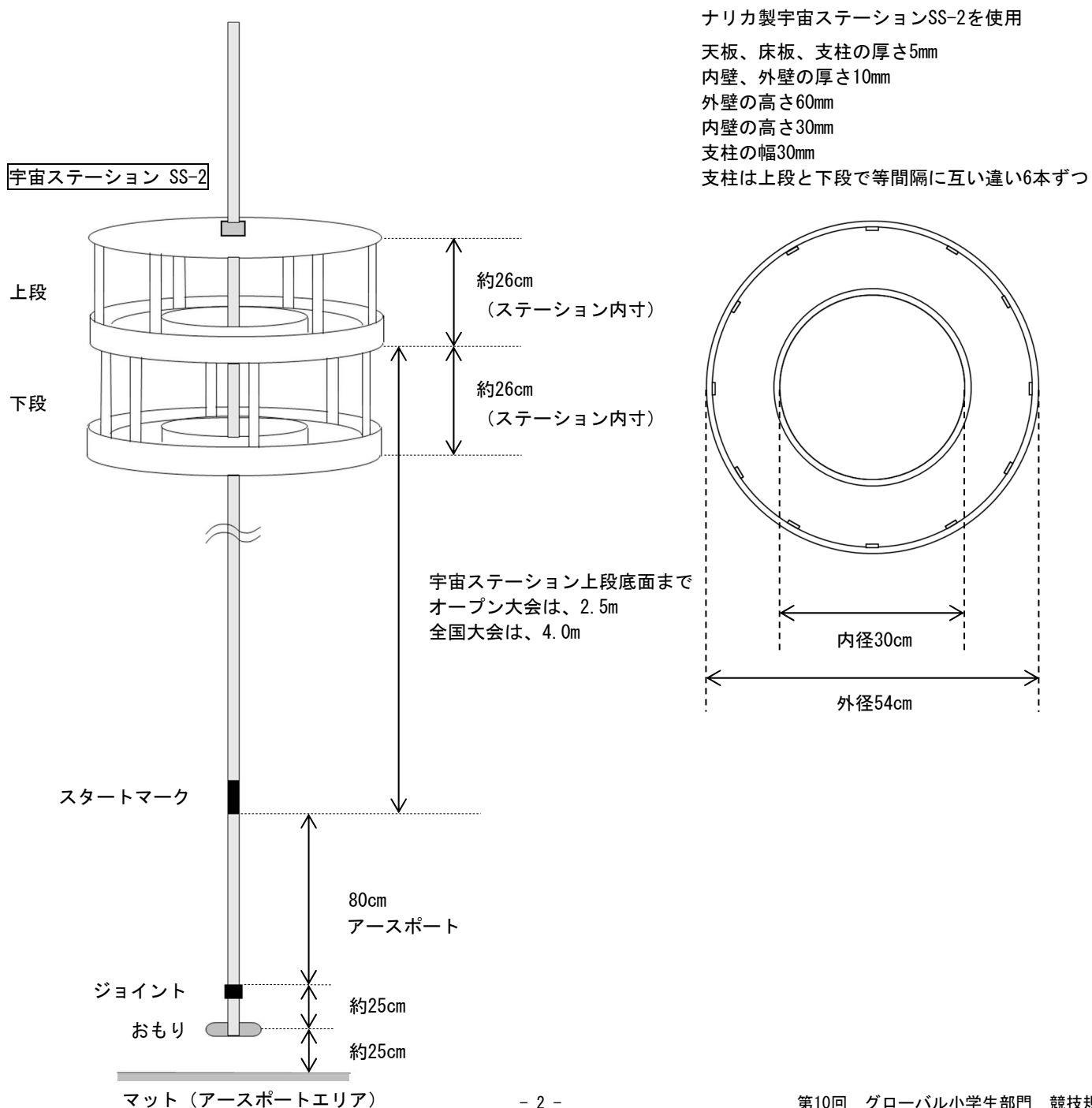
2. スタートマーク

テザーに黒色マーカで塗られています。

3. アースポート

テザーのスタートマークより下の部分です。テザー最下部に約500 g のおもりを装着した状態で、ロボットの昇降を行います。スタートマーク最下部より下のテザーの長さは約80cmあります。床の上にEVA樹脂製のマットが敷かれています（アースポートエリア）。

4. 競技コースの各種サイズについては図を参照してください（各種サイズには±1～2%程度の誤差を含むものとします）。また、使用するコースによってテザーやスタートマークの色などにも誤差があります。



(2) 競技

【ミッション】

1. 地上（アースポート）から、2段宇宙ステーションにピンポン球やチャレンジボールを運び、再び地上に戻ってきます。
競技の制限時間内になるべく多く、安全に運ぶことを目指してください。

ミッションにトライ！！

全てのミッションをクリアすることを目標にロボットを作成します。

※順位と獲得ポイントについて：

ミッションコンプリート(1~4全てクリア)したチームが、1つでもクリアしていないチームより獲得ポイントが少なくても上位に入ります。

- ミッション1 アースポートを1回以上出発する。(10pt)
- ミッション2 アースポートに1回以上帰還する。(20pt)
- ミッション3 ピンポン球(A)を宇宙ステーション上段・下段に各1個以上運ぶ。(20pt×個数)
- ミッション4 チャレンジボール(C)を宇宙ステーションに1個以上運ぶ。(200pt×個数)

【競技の概要】

1. 2段の宇宙ステーションを使用します。
2. スタートマーク下部から宇宙ステーション上段の底面までの高さは2.5m（全国大会は4.0m）です。
3. ピンポン球(A)100個、チャレンジボール(C)3個がアースポートエリアに用意されています。
4. テザーにおもりが取り付けられた状態でスタートとなります。
5. スタートの合図で、テザーにロボットを取り付け、ピンポン球(A)やチャレンジボール(C)の積み込み、プログラムの実行を行い、運搬を開始します。
6. 3分間（全国大会は4分間）の制限時間内に何回でも、ロボットの昇降を繰り返すことができます。
7. ピンポン球(A)やチャレンジボール(C)を運ぶ順序に決まりはありません。また、一度に何個運搬してもかまいません。
8. ピンポン球(A)やチャレンジボール(C)は宇宙ステーションの上段と下段のどちらに運んでも獲得できるポイントは同じです。ただし、ただし、ミッション3をクリアするにはピンポン球(A)を上段と下段のそれぞれに1個以上運ぶ必要があります。
9. ロボットは、軽量な方がポイントが高くなります。

10. 競技終了の時点で、ロボットはアースポートに戻っている（ロボットの全体がスタートマークの最下部より下にある）ものとします。
11. ピンポン球は、直径40mm（誤差1mm程度）、重量3g（誤差0.1g程度）です。
12. チャレンジボールは、直径約100mm 重さ約16g（誤差±0.5g程度）、黄色植毛された発泡スチロール球です。

【ロボットの操作】

1. プログラムはハブ（またはインテリジェントブロック。以降ハブと呼ぶ）にあらかじめダウンロードし、ボタン操作によって実行するものとします。
2. ロボットが一度スタートマークを越えて（ロボットの最上部がスタートマークの最下部より上に出て）上昇を開始した後は、競技を終了する場合を除き、ハブの操作（ハブのすべてのボタン操作）はできません。したがってプログラムの再実行もできません。
（一度もスタートマークを越えていない間は、ハブの操作およびプログラムの再実行をしてもかまいません。）
3. ロボットがアースポートにあるとき（ロボットの全体がスタートマークの最下部より下にあるとき）のみ、ロボットやテザーに手を触れたり、ピンポン球(A)やチャレンジボール(C)をのせたりすることができます。
（許されることは、フォースセンサー（またはタッチセンサー。以降フォースセンサーと呼ぶ）への入力、取り付けられたパーツの向きの調整、取れかけたパーツの調整などです。許されないことは、地上に落下したパーツの取り付け、新たなパーツの取り付け、パーツの除去などです。パーツを別の位置に付け替えることもできません。）
4. ロボットがアースポートより上にある（ロボットの最上部がスタートマークの最下部より上にある）ときはロボットに対する操作はいっさいできません（距離センサーなどへの入力も含む）。テザーに触れることもできません。
5. 制限時間内にミッションを終了してアースポートに戻った場合、または競技を途中で終了する際には、審判に「競技を終了します」と告げ、ハブの操作をしてプログラムを停止させることができます。

【ポイントと順位】

1. 2回の競技のうち、どちらかの競技でミッションコンプリート(全てクリア)したチームが、一度もコンプリートしていないチームより（獲得ポイントに関わらず）上位とします。
2. 以下の計算式で各競技のポイントを求めます。コンプリートしたチームはコンプリートした競技のポイント（2回コンプリートした場合はその高いほう）をそのチームの獲得ポイントとし、獲得ポイントの高いチームを上位とします。一度もコンプリートしていないチームについても2回の競技のポイントのうち高いほうをそのチームの獲得ポイントとし、獲得ポイントの高いチームを上位とします。

3. ポイントは以下の計算式で決定します。

$$\begin{aligned} & (\text{運搬した球Aの数}) \times 20 \\ & + (\text{運搬した球Cの数}) \times 200 \\ & - (\text{落下した球A・Cの数}) \times 40 \\ & + (1200 - \text{ロボットの重量 [g]}) \\ & + \text{アースポートから出発10pt (初回のみ)} \\ & + \text{アースポートへ 帰還20pt (初回のみ)} \end{aligned}$$

- 運搬した球とは、競技終了の時点で、ステーションに運ばれたピンポン球(A)やチャレンジボール(C)のことです。上段へ運ばれたものと下段へ運ばれたものを区別しません。
- 落下した球とは、競技終了前、運搬の途中で落下したピンポン球(A)やチャレンジボール(C)のことです。
落下した球を再び運搬することはできません。ロボットがアースポートにあるときに落下したものは落下した球とはみなしません。
- ロボットの重量は競技会当日、ロボット検査の際に計量します。

4. 競技終了（制限時間終了および申告による終了）時点でロボットがアースポートに戻っていない場合は、獲得ポイントを1/3とします（小数点以下は切り捨て）。

5. 計算式によるポイントが0より小さくなる場合のポイントは0とします。

6. 獲得ポイントが同じ場合、順位は以下のように決まります。

- ① 運搬したチャレンジボール(C)が多い方を上位とします。
- ② ①で順位が決まらない場合、落下したチャレンジボール(C)が少ない方を上位とします。
- ③ ②で順位が決まらない場合、運搬したピンポン球(A)が多い方を上位とします。
- ④ ③で順位が決まらない場合、落下したピンポン球(A)が少ない方を上位とします。

以上の手順で順位が着かない場合は、もう一方の競技の結果で同様に順位を決定します。

7. 獲得ポイントが0のチームはすべて順位無しとします。

【その他の注意】

- 1. アースポートエリアに入ることができるのは各チームの「メンバー」4人までとします。
- 2. 競技エリアには、競技に参加するチームの児童しか入ることができず、「コーチ」は入ることができません。また、競技会当日、コーチは、ロボットやプログラムの調整を手伝うことはできません。
- 3. 競技エリアに持ち込むことのできるのは検査を受けたロボット1機のみで、それ以外の機材（PCやタブレット、予備パーツや道具など）を持ち込むことはできません。

4. 地上から宇宙ステーションに運ぶためのピンポン球(A)やチャレンジボール(C)は、スタート前に審判が用意するケースに入った状態で渡されます。スタートの合図まではピンポン球(A)やチャレンジボール(C)を手にとらないでください(ケースを持つことはかまいません)。
5. ロボットを手を持ち、テザーにおもりが取り付けられている状態で、スタートとなります。3分間(全国大会は4分間)の制限時間には、ロボットをテザーに取り付けるための時間も含まれています。ロボットをテザーに取り付ける際に、テザー最下部のおもりを取り外してもかまいません。ただし、運搬時にはおもりを再び取り付け、おもりが床から離れている状態であることとします。また、スタートの合図の後、ロボットをテザーに取り付ける際に、ロボットの一部を取り外してもかまいません。ただし、ロボットがアースポートを離れる前に、ロボットをスタート前と同じ状態に戻すこととします。
6. ロボットがスタートマークを越えて上昇を開始した後は、競技終了までおもりを取り外すことはできません。
7. ロボットがスタートマークを越えて上昇している間はアースポートエリア(マット)から離れ、ピンポン球(A)やチャレンジボール(C)は手に持たずケースに戻してください。
8. ロボットが宇宙ステーションを離れ、下降を始めたらアースポートエリアに戻ってかまいませんが、ロボットがアースポートに戻るまでピンポン球(A)やチャレンジボール(C)は手に持たないでください。
9. 運搬中に落下したピンポン球(A)やチャレンジボール(C)は審判が拾います。競技メンバーは拾わないでください。
10. ピンポン球(A)やチャレンジボール(C)を宇宙ステーションに降ろすとき、ロボットの一部を切り離すなどして、まとめて置いてくることはできません。ピンポン球(A)やチャレンジボール(C)がロボットの一部であるかご状のパーツに入ったままステーションに置かれた場合、パーツが外れた場合も含めて、その分のピンポン球(A)やチャレンジボール(C)は運搬した数から除外します。
11. 宇宙ステーションにロボットで触れても構いませんが、宇宙ステーションに過大な負荷をかけるなどして、宇宙ステーションが壊れる可能性、他のチームの競技に影響が出る可能性、競技者等の安全を確保する上で支障が出る可能性がある場合などは、審判の判断で競技を中止し、失格とする場合があります。
12. ピンポン球の重量によって、ある程度宇宙ステーションが傾くことを考慮してください。

【違反について】

1. 競技規定に反する行為が認められた場合、失格となり、その回の競技のポイントは無効となります。

(3) ロボットの仕様

1. ロボットは、以下のLEGO社製品のブロックを使用して製作されているものとします。

レゴエデュケーション SPIKEプライム セット
レゴエデュケーション SPIKEプライム 拡張セット
教育版レゴ マインドストーム EV3 基本セット
教育版レゴ マインドストーム EV3 拡張セット
(使用可能なパーツ一覧はHPに掲載しています。)

2. パーツを改造したり、接着剤、粘着テープなどを使っての補強はできません。セットの中に含まれている輪ゴムの使用は可能です。

3. ハブ（またはインテリジェントブロック）は1つのみ使用することができます。

4. モーターはおもりとしての使用も含め、EV3は4つまで、SPIKEプライムは6つまで使用することができます。

5. バッテリーはセットに含まれるハブ専用の充電式バッテリー（EV3は基本セットに含まれる充電池）を使用するものとします。

6. ロボットの製作には複数セットの使用も可能で、EV3とSPIKEプライムの両方のパーツを使用してもかまいません。

7. 上記に含まれるパーツと同形であれば、色が異なっているもの（他のセットに含まれるパーツ）を使用してもかまいません。

8. Wi-FiやBluetooth、赤外線などによる無線通信、リモートコントロールは不可とします。

9. ロボットのサイズは全長が最大伸長時に60cm以下とします。

10. ロボットを制御するソフトウェアに制限はありません。

※今後、EV3基本セット・拡張セットは使用不可になる可能性があります。

SPIKEプライムへの移行をすすめてください。