

第4回 宇宙エレベーターロボット競技会 全国大会

ハンドブック Ver.1.3

目次

1. 宇宙エレベーターロボット競技会について
2. 第4回宇宙エレベーターロボット競技会
全国大会 開催概要
3. 参加申し込み
4. チームに関する規定
5. 安全に参加いただくために
6. 準備と競技会概要
7. 競技内容および競技に関する規定
8. 競技会の停止、中止、延期について
9. 過去の大会の記録

宇宙エレベーターロボット競技会実行委員会

2016年11月4日

変更点

Ver.1.3 (2016/11/4)

- 「7-2. 競技準備」に調整時間、機体検査に関する記述を追加しました。
- 「7-3. 競技内容」〈小学生部門〉（〈中高生初級部門〉も同じ）の5項目目、テザーに手を触れることに関する記述を追加しました。
- 「7-3. 競技内容」〈小学生部門〉（〈中高生初級部門〉も同じ）の7項目目、パーツ落下に関する記述を追加しました。
- 「7-3. 競技内容」〈中高生中級部門〉の8項目目、テザーに手を触れることに関する記述を追加しました。
- 「7-3. 競技内容」〈中高生中級部門〉の17項目目、機体に手を触れることに関する記述を追加しました。
- 「7-3. 競技内容」〈中高生中級部門〉の18項目目、途中棄権に関する記述を追加しました。
- 「7-4. ロボットの仕様」の6項目目、iPad用プログラミングアプリ使用に関する記述を追加しました。
- 「7-4. ロボットの仕様」の7項目目、プログラムの実行に関する記述を追加しました。
- 「7-5. その他の競技規則」の2項目目、コーチに関する記述を追加しました。
- 「7-5. その他の競技規則」の7項目目、ピンポン球の受け渡しに関する記述を追加しました。
- 「7-5. その他の競技規則」の8項目目、ピンポン球がかご状のパーツに入ったままステーションに置かれた場合に関する記述を追加しました。
- 「7-5. その他の競技規則」の9項目目、ピンポン球や特別な荷物の落下に関する記述を追加しました。
- 「7-5. その他の競技規則」の10項目目、宇宙ステーションやアースポートの破損に関する記述を追加しました。
- 「7-6. 競技コース」宇宙ステーションの仕切板を支柱の外側に接する位置に変更しました。宇宙ステーションの図もそれに合わせて変更しました。

Ver.1.2 (2016/9/5)

- 「2. 開催概要」の「内容」から30秒スピーチを削除しました。
- 「6-1. 準備と持ち物」のポスターの大きさを変更しました。
- 「6-1. 準備と持ち物」の服装に関する記述を追加しました。
- 「6-2. 競技会プログラム」から30秒スピーチを削除し、時間を変更しました。
- 「7-3. 競技内容」〈中高生中級部門〉に特別な荷物に関する記述を追加しました。
- 「7-5. その他の競技規則」を追加しました。
- 「7-6. 競技コース」の図の宇宙ステーション、アースポートに関する記述を追加しました。アースポートの枠板の高さが8mmに変更されています。
- 「7-7. 中高生中級部門の特別な荷物について」を追加しました。

1. 宇宙エレベーターロボット競技会について

1-1. 名称

正式名称「宇宙エレベーターロボット競技会」

英語名称「Space Elevator Robot Race」

1-2. 考え方

小中高校生が交流をしながら、夢の乗り物である宇宙エレベーターについて学び、レゴ®ブロックを使って製作した宇宙エレベーターロボットで競技会を行います。今年は4回目の全国大会として実施します。

1-3. 主催・協賛・協力

主 催：宇宙エレベーターロボット競技会実行委員会

協 賛：神奈川大学、レゴ エデュケーション

協 力：株式会社アルファ企画、株式会社ナリカ、株式会社ムトーエンジニアリング、株式会社PFU、日本大学 N.国際救助隊、フューチャーアーキテクト株式会社（50音順）

2. 第4回宇宙エレベーターロボット競技会 全国大会 開催概要

日時：2016年11月20日(日) 10:00～16:30

会場：日本科学未来館1F 企画展示ゾーンa・企画展示ゾーンb

内容：宇宙エレベーター講演、競技会、ポスターセッション

会場アクセス：新交通ゆりかもめ 「船の科学館駅」下車徒歩約5分

「テレコムセンター駅」下車徒歩約4分

東京臨海高速鉄道りんかい線 「東京テレポート駅」下車徒歩約15分

3. 参加申し込み

本競技会Webサイト (<http://space-elevator.tokyo/>) から申し込みしてください。

4. チームに関する規定

競技参加チームは以下のように構成されるものとします。

「メンバー」：小中高校生のいずれか2名以上。

「コーチ」：教員またはそれに代わる大人1名。事前の連絡先、当日の引率責任者となります。運営の都合上、1つの学校・団体からの参加チームは2チームまでとします。

5. 安全に参加いただくために

競技参加者、見学者、スタッフを含め来場される全員が安全かつ円滑に参加できることは競技会の最重要事項です。競技参加者は以下の点に留意して準備、参加をして下さい。

- ロボット等が競技中に破損落下しないように製作し、事前に十分なテストを行うこと。
- 会場に危険物を持ち込まないこと。
- 持ち込んだ荷物などは整理整頓に努め、貴重品は携行し自分自身で管理すること。
- 競技エリアでは安全具（安全メガネ、ヘルメット）を装着すること。

- 本ハンドブックのルールを守り、会場内ではスタッフの指示に従うこと。
- ケガや物品の破損などトラブルが発生した場合は速やかに最寄りのスタッフに報告すること。

6. 準備と競技会概要

6-1. 準備と持ち物

- 持参物：宇宙エレベーターロボット、ノートPC、延長コード、ポスター
電源のコンセントは各チーム1つ用意される予定です。
- ポスター：ポスターセッションで使用します。チームの紹介とロボットの特徴・工夫した点などを模造紙1枚以内（幅788×高さ1090mm以内）でまとめ、発表できるように準備してください。
- 事前テスト：競技に使用するロボットは事前に十分なテストをして安全を確認して下さい。
- 服装：学校の制服着用とします。学校に制服がない場合は、制服に準じた服装、通学に使用する私服で結構です。

6-2. 競技会プログラム

（当日の進行により変更される場合があります。最新の情報を確認して下さい。）

09:30-10:00	開場・受付
10:00-10:10	開会式
10:10-11:00	宇宙エレベーター講演
11:00-11:30	競技説明
11:30-13:00	休憩・試走
13:00-15:00	競技会
15:00-15:50	ポスターセッション
15:50-16:30	閉会式、表彰、写真撮影、解散

6-3. 競技会場概要

会場は、次のように分けられ、各エリアへは指定された人しか入ることはできません。

(1) 競技エリア

競技会を行います。「4. チームに関する規定」で定められた「メンバー」のみ入ることができます。安全のため、実行委員会が用意するヘルメットと安全メガネを装着して下さい。

(2) 見学エリア

一般来場者を含めすべての人が入ることができます。

(3) スタッフエリア

競技会スタッフのみ入ることができます。本部、受付、撮影器具等が設置されます。

7. 競技内容および競技に関する規定

7-1. 競技部門の構成

- 競技参加チームは次のいずれかの部門で競技を行います。
 - 小学生部門・・・小学生のみから構成されるチーム
 - 中高生初級部門・・・メンバーに中高生を含み、全員が本競技会参加2回目までであるチーム
 - 中高生中級部門・・・中高生を含み、本競技会参加3回目以上のメンバーのいるチーム。
ただし、全員が本競技会参加2回目までであっても、中級部門に出場することは可能です。

7-2. 競技準備

- 大会当日、競技会で使用されるコースを使って、ロボットの動作を確認、調整する時間が**10分程度**与えられます。
- 各チームに指定された調整時間終了後、**10分以内にロボットを検査場に提出します。ロボットに競技で使うプログラムをダウンロードし、Wi-Fi、Bluetoothなどの無線機能を使えない状態にして、電源を切ってから提出してください。**検査提出後、競技開始までロボットを改造したり、調整したり、プログラムを変更したりすることはできません。
- **決められた時間までにロボットを検査に提出しないチームは5ポイントの減点とします。1分以上提出が遅れたチームは失格とします。**
- **全チーム検査終了後、規定違反が見つかったチームには5分間の修理・調整時間が与えられます。該当チームは一斉に手直しを始め、5分以内に解決できない場合は失格となります。**

7-3. 競技内容

<小学生部門>

- 宇宙ステーションにピンポン球を運びます。競技の制限時間内になるべく多く、安全に運ぶことを目指してください。
- ピンポン球は100個用意されます。
- ロボットの全体（テザーと接触していない部分を含む）がスタートマークの最下部より下にある状態からスタートします。ロボットがスタートマーク最下部より上にあるときはロボットに手を触れる事はできません。
- スタートの合図で、メンバーの手でロボットにピンポン球を載せ、プログラム実行の操作によりロボットを上昇させます。一度に何個のピンポン球を載せてもかまいません。
- **スタート後、ロボットがスタートマーク最下部より上にあるときはテザーに手を触れることはできません。**
- ピンポン球を宇宙ステーションまで運んだ後、ロボットを下降させ、ロボット全体がスタートマーク最下部より下に来れば、タッチセンサーに触れてロボットの動きをコントロールしたり、手を触れてロボットの調整を行ったり、新たにピンポン球を載せたりすることができます。ただし、インテリジェントブロックのボタンを操作することはできません。

- 競技中、ステーションとの接触などによりロボットのパーツが落下した場合、ロボット全体がスタートマーク最下部より下に戻ってきたときに修理をしてもかまいませんが、元と違う位置・状態での取り付けは認められません。
- 運んだピンポン球1つにつき1ポイントを獲得します。運搬中または運搬後にピンポン球を落とした場合は1つにつき1ポイントを失います。
- 落としたピンポン球を再び輸送する事はできません。
- 競技開始から競技終了まで1つのプログラムでロボットを動作させるものとします。
- 競技時間は最大4分です。その時間内に何回昇降を繰り返しても構いません。
- 輸送すべきピンポン球がアースポートにもロボットにも残っておらず、ロボットがアースポートに戻った時点で競技終了となります。
- 競技開始から4分経った時点で、ロボットが停止する、または下降するように、あらかじめプログラムしておいてください。
- 競技時間が終了してもロボットが上昇を続け、ピンポン球をステーションに運び入れてしまった場合には、その競技の獲得ポイントは通常の半分となります。
- 競技開始後、ロボットが上昇できないなどのトラブルがあった場合、審判に申告して元の位置から再スタートさせることができます。ただし、その競技の獲得ポイントは通常の半分となります。
- 競技開始後、ロボットのトラブルなどによって競技の続行が不可能となった場合、審判に申告して途中棄権することができます。その時点までに獲得したポイントは認められますが、競技時間で順位を決める場合には最下位となります。
- 順位は以下のように決まります。
 - 獲得したポイントが多いチームが上位となります。
 - 獲得したポイントが同じ場合、落としたピンポン球の数が少ないチームを上位とします。
 - 獲得したポイントおよび落としたピンポン球の数が同じ場合は、競技終了までの時間の短いチームを上位とします。

<中高生初級部門>

- 小学生課題（ピンポン球運搬）と同内容ですが、宇宙ステーションに4箇所仕切りが入りません（7-6の図を参照）。
- ピンポン球運搬によるポイント獲得や順位の決定については小学生部門と同じです。

<中高生中級部門>

- 中高生初級課題（ピンポン球運搬）に加え、アースポートに置かれた特別な荷物をロボットアームでつかみ、宇宙ステーションに運びます。
- ピンポン球は100個用意されます。特別な荷物は2つあり、一つは「ウサギ」、もう一つは「台」です。（詳細は7-7を参照のこと）
- アースポートは宇宙ステーションの天板として使われるパーツをスタートマークの最下部より下80cmの位置に取り付けたものです。テザーの正面（7-6の図を参照）にレゴパーツの枠が固定されており、その中に特別な荷物が置かれます。

- ロボットの全体（テザーと接触していない部分を含む）がスタートマークの最下部より下にある状態からスタートします。
- スタートの合図で、メンバーの手でロボットにピンポン球を載せ、プログラム実行の操作によりロボットを上昇させます。一度に何個のピンポン球を載せてもかまいません。ピンポン球を運んだ後、下降して再びロボット全体がスタートマーク最下部より下に来れば、新たにピンポン球を載せることができます。
- 特別な荷物は審判員の手でアースポートの枠内に置かれます。スタート時にまず「ウサギ」が頭を外側に向けて置かれていますが、ロボットがスタート後、スタートマークの最上部を越えるまではつかむことができません。すなわち、一旦上昇し、その後下降してからつかむこととなります。2個目の特別な荷物「台」が置かれるのもロボットがスタートマークの最上部より上にあるときです。「台」はその側面の2つ穴がテザーとその反対側に向かないように置かれます。
- 競技開始から競技終了まで1つのプログラムでロボットを動作させるものとします。
- 中高生中級部門では、ロボットは完全に自律して動作するものとし、競技中、ロボットに手を触れることはできません。**テザーにも手を触れることはできません。**
- 運んだピンポン球1つにつき1ポイントを獲得します。運搬中または運搬後にピンポン球を落とした場合は1つにつき1ポイントを失います。
- 特別な荷物を1つ運ぶごとに15ポイントを獲得します。運搬中または運搬後に特別な荷物を落とした場合は1つにつき5ポイントを失います。
- 落としたピンポン球や荷物を再び輸送する事はできません。
- 競技時間は最大4分です。その時間内に何回昇降を繰り返しても構いません。
- 輸送すべきピンポン球や荷物がアースポートにもロボットにも残っておらず、ロボットがアースポートに戻った時点で競技終了となります。
- 競技開始から4分経った時点で、ロボットが停止する、または下降するように、あらかじめプログラムしておいてください。
- 競技時間が終了してもロボットが上昇を続け、ピンポン球や荷物をステーションに運び入れてしまった場合には、その競技の獲得ポイントは通常の半分となります。
- 競技開始後、ロボットが上昇できないなどのトラブルがあった場合、審判に申告して元の位置から再スタートさせることができます。ただし、その競技の獲得ポイントは通常の半分となります。
- **競技中、ロボットの下降を止めたり、姿勢を直すために機体に手を触れた場合は、再スタート扱いとし、その競技の獲得ポイントは通常の半分となります。**
- **競技開始後、ロボットのトラブルなどによって競技の続行が不可能となった場合、審判に申告して途中棄権することができます。その時点までに獲得したポイントは認められますが、競技時間で順位を決める場合には最下位となります。**
- 順位は以下のように決まります。
 - 獲得したポイントが多いチームが上位となります。
 - 獲得したポイントが同じ場合、ピンポン球や荷物を落とすことによって失ったポイントの少ないチームを上位とします。

→ 獲得したポイントおよび失ったポイントが同じ場合は、競技終了までの時間の短いチームを上位とします。

7-4. ロボットの仕様

- ロボットはレゴマインドストーム基本セット（NXTまたはEV3）、および拡張セットに含まれるパーツを使用して製作されるものとします。ただし、輪ゴムやひもの類の使用は不可。
- レゴパーツを改造したり、接着剤、粘着テープなどを使って補強はできません。
- インテリジェントブロック（NXTまたはEV3）は1つのみ使用することができます。
- モーターは4つまで使用することができます。
- バッテリーはレゴマインドストーム基本セット（NXTまたはEV3）に含まれる充電電池を使用するものとします。
- **ロボットを制御するプログラムは教育用NXTソフトウェア、教育版EV3ソフトウェア、またはiPad用教育版レゴマインドストームEV3プログラミングアプリを使用して作成するものとします。**
- **プログラムはインテリジェントブロックにダウンロードし、インテリジェントブロックのボタン操作によって実行するものとします。**
- ロボットのサイズは全長が最大伸長時に60cm以下とします。
- Wi-FiやBluetooth、赤外線などによる無線通信、リモートコントロールは不可とします。

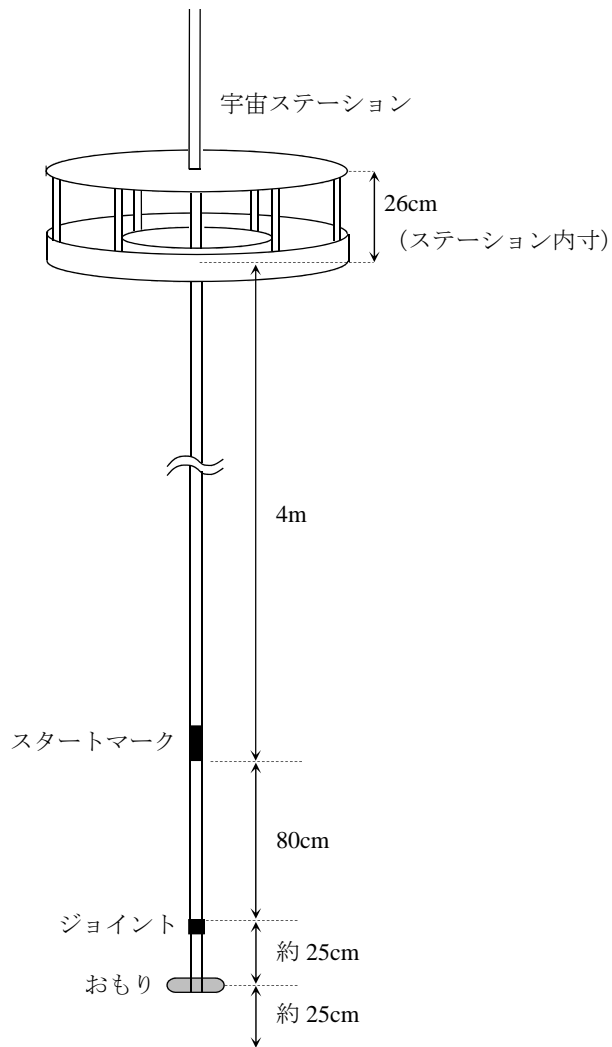
7-5. その他の競技規則

- 競技エリアに入ることができるのは各チームの「メンバー」だけです。「コーチ」は入ることができません。
- **競技会当日、コーチは自らの手でロボットやプログラムの調整を行うことはできません。**
- 競技エリアに持ち込むことのできるのは検査を受けたロボット1機のみで、それ以外の機材を持ち込むことはできません。
- 検査後、ロボットを作り替えたり、ロボットにパーツを追加したり、ロボットからパーツを取り外したりすることはできません。
- ロボット以外のものをテザーに取り付けたり、何らかの道具を使ってロボットの動作を支援することはできません。
- ピンポン球をロボットに載せる際に、ケースなどにまとめておいて流し込んだり、何らかの道具を使うことはできません。ピンポン球はばらばらな状態で、手を使ってロボットに乗せてください。また、ピンポン球を宇宙ステーションに降ろす際も、ロボットの一部を切り離すなどして、まとめて置いてくることはできません。
- **ピンポン球はスタート前に審判が用意するケースに100個入った状態で渡されます。ロボットが上昇を開始したら、メンバーはロボットに載せきれずに手に残っているピンポン球を一旦ケースに戻し、ケースを審判・記録係に渡してください。ロボットがステーションまで昇った後、下降を始めてから次に載せるピンポン球を受け取ってください。**
- **ピンポン球がロボットの一部であるかご状のパーツに入ったままステーションに置かれた場合、パーツが外れた場合も含めて、その分のポイントは認められません。**

- ピンポン球や中高生中級部門の特別な荷物を落として減点となるのは、それらがスタートマーク最下部より上から落ちた場合です。スタートマークより下から落下した場合はそれらをもう一度運ぶことができます。ただし、ピンポン球を載せられるのはロボット全体がスタートマーク最下部より下にあるときであり、特別な荷物が審判によって置かれるのはロボットがスタートマークの最上部より上にあるときです。
- 競技中、ロボットが宇宙ステーションや中高生中級部門のアースポートに接触してそれらが破損した場合も競技はそのまま続行します。接触による破損が起らないようによく調整しておいてください。

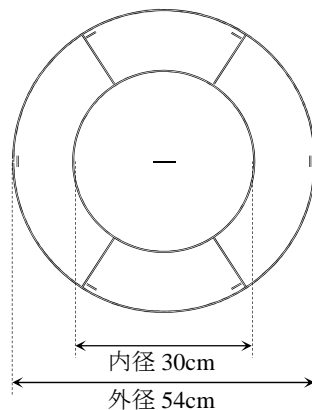
7-6. 競技コース

- 宇宙ステーション
ここにピンポン球や特別な荷物を乗せていきます。床板、天板、支柱はプラダン製です。壁と仕切りはポリエチレンフォーム製です。仕切板は支柱の**外側に接するように**置かれ、上部は斜めにカットされています。天板にロボットで当たってもかまいません。
- スタートマーク
テザーに黒色マーカーで塗られています。スタート時はスタートマーク最下部にロボットの最上部を合わせます。
- アースポート
テザーのスタートマークより下の部分です。テザー最下部には約500[g]のおもりを吊します。小学生部門と中高生初級部門ではスタートマーク最下部から80cmの位置におもりのジョイントが、中高生中級部門では同じ位置にアースポートが取り付けられます。
- 競技コースの各種サイズについては図を参照してください。
(各種サイズには±1～2%程度の誤差を含むものとします。)



ナリカ製宇宙ステーション SS-1 を使用します。

天板、床板、支柱の厚さ 5mm
 内壁、外壁、仕切り板の厚さ 10mm
 外壁の高さ 60mm
 内壁の高さ 30mm

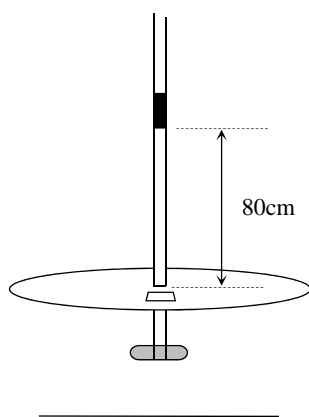


中高生初級部門の仕切板 4 枚は上図の支柱の**外側に接する**ように設置

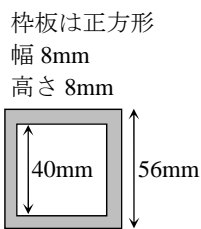
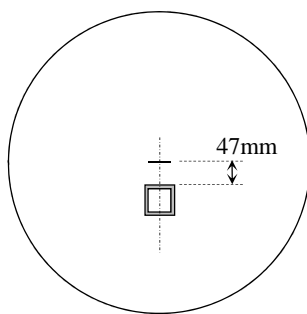


仕切板上部は外壁・内壁の高さの差に応じて斜めに切断

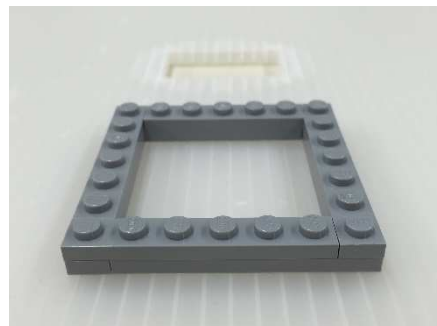
中高生中級部門のアースポート



アースポートは宇宙ステーションの天板として使われるパーツをスタートマークの最下部より下 80cm の位置に取り付けたものです。テザーの正面にレゴパーツの枠が固定されており、その中に特別な荷物が置かれます。



枠板はレゴの 1×6 のプレート 4 枚を使い、2 段で作られており (合計 8 枚)、両面テープでアースポートに固定されています。



7-7. 中高生中級部門の特別な荷物について

- 「ウサギ」と「台」

3Dプリンタで出力されたものです。中高生中級部門に参加希望登録したチームに、実行委員会より送付されます。



下の写真のような向きに置かれます。



8. 競技会の停止、中止、延期について

開催案内後、災害などの諸事情により実行委員会が競技会の開催が困難であると判断した場合は、競技会を中止または延期することがあります。その場合は、実行委員会から電子メールにより各チーム代表者に連絡するとともに、ウェブサイトにて告知します。また、競技会開催中に災害などが発生した場合には、競技等を一旦停止したり、競技会を中止することがあります。会場スタッフの指示に従ってください。

9. 過去の大会の記録

9-1. 競技会の記録

第1回大会 2013年11月23日（土・祝）

会場：聖学院中学校・高等学校

参加チーム数・人数 11チーム・48名

競技時間5分 ピンポン球を宇宙ステーションへ運搬した個数

賞	記録	チーム名	所属
優勝	49個	神奈川大学附属B	神奈川大学附属中・高等学校
準優勝	27個	CAXA teamZWEI	千葉日本大学第一中学校・高等学校
3位	16個	日本女子大附属B	日本女子大学附属高等学校
4位	7個	レゴスクール イマージュ	レゴスクール港北・世田谷校

第2回大会 2014年11月23日（日・祝）

会場：神奈川大学附属中・高等学校

参加チーム数・人数 33チーム・120名

競技時間4分 フィギア20体を宇宙ステーションへ輸送する安全性と時間

賞	チーム名	所属
優勝	Re:CAXA	千葉日本大学第一中学校・高等学校
準優勝	御殿場高校G	静岡県立御殿場高等学校
3位	チーム越北A	埼玉県越谷市立北中学校
ナリカ賞	ういらいと	日本女子大学附属高等学校
レゴ エデュケーション賞	早稲田中高等学校物理部	早稲田中・高等学校
PFU賞	こでまり	東京都立総合工科高等学校
審査員特別賞	世田谷宇宙開発機構	レゴスクール世田谷校
ポスター賞	チームUさん	ロボットと未来研究会（埼玉大学）
ポスター賞	こでまり	東京都立総合工科高等学校

第3回大会 2015年11月8日(日)

会場：日本科学未来館

参加チーム数・人数 62チーム・214名

競技時間3分 フィギア20体+アヒル2体を宇宙ステーションへ輸送する安全性と時間

賞	記録	チーム名	所属
優勝	35s	ゲンちゃんズ	lthinkplus
準優勝	37s	こでまりNEXT	東京都立総合工科高等学校
3位	43s	K&K	東京都立府中工業高等学校
ナリカ賞	1m40s	Koryo2号	神奈川朝鮮中高級学校
レゴ エデュケーション賞	2m13s 3m	社中御柱1号 社中御柱2号	下諏訪町立下諏訪社中学校
ポスター賞	3m	ちーむこあ	横浜市立本町小学校・横浜雙葉小学校

9-2. 第3回大会の様子

