

第2回 宇宙エレベーターロボット競技会

ハンドブック Vol.3

目次

1. 宇宙エレベーターロボット競技会について
2. 第2回 宇宙エレベーターロボット競技会 開催概要
3. 開催までの流れ
4. チームに関する規定
5. 安全に参加いただくために
6. 準備と競技概要
7. 競技進行とレギュレーション
8. 競技会の停止、中止について
9. 緊急連絡先

宇宙エレベーターロボット競技会 実行委員会

2014年8月1日

1. 宇宙エレベーターロボット競技会について

1-1. 名称

正式名称「宇宙エレベーターロボット競技会」

英語名称「Space Elevator Robot Race」

1-2. 考え方

小学生～高校生が交流をしながら未来の夢である宇宙エレベーターについて学び、レゴ教材を使って製作した宇宙エレベーターロボットで競技会を行います。今年は第2回目の試みとして広く、参加団体を募って初の本大会として実施する予定です。

1-3. 実行委員会

実行委員会が中心となって宇宙エレベーターロボット競技会を主催します。

2. 第2回 宇宙エレベーターロボット競技会 開催概要

2-1. 開催概要

日時：2014年11月23日(日・祝) 10:00～16:00

会場：神奈川大学附属中・高等学校 体育館

内容：宇宙エレベーター講演、競技会、ポスターセッション

2-2. 主催・協賛・協力

主 催：宇宙エレベーターロボット競技会実行委員会

協 賛：株式会社アルファ企画、株式会社ナリカ、レゴ エデュケーション、その他
(50音順)

ボランティア：日本大学N.国際救助隊

2-3. 会場アクセス

神奈川大学附属中・高等学校

(〒226-0014 神奈川県横浜市緑区台村町800 URL：www.fhs.kanagawa-u.ac.jp/)

JR横浜線/横浜市営地下鉄グリーンライン「中山駅」南口より徒歩15分

相模鉄道線「鶴ヶ峰駅」下車 相鉄バス「西ひかりが丘」行 終点下車徒歩3分

3. 開催までの流れ

3-1. 開催告知

実行委員会が宇宙エレベーターロボット競技会の開催を告知します。

3-2. 参加チーム募集

実行委員会が、参加を希望するチームを募集します。募集開始は開催告知にて案内されます。

3-3. 応募

実行委員会がお送りした申込書に必要事項を記入し、締切日までに応募してください。

3-4. 宇宙エレベーターロボット競技会開催

参加チームは会場にある所定の場所、時間に集合し受付をしてください。片付けなど実行委員会が必要と認める場合においては、適宜活動にご協力をお願いします。また、競技の進行により、受付時間や休憩時間を変更する場合があります。

4. チームに関する規定

1つの参加学校・団体において参加チームは、会場内における安全上の問題のため、基本的に2チームまでとします。ただし、参加メンバーが11名以上いる団体は、3チーム以上の出場を認める場合がありますので、ご相談ください。競技参加チームは以下のように「メンバー」と「コーチ」から構成されます。

「メンバー」：「競技エリア」に入ることができる競技者であり、小学生～高校生を主とする2～5名のグループです。参加申込の際に「メンバー」の代表者である「リーダー」1名を申告してください。

「コーチ」：チームの引率責任者である教員またはそれに代わる成人。実行委員会からの連絡先となります。当日も、必ず競技会に参加してください。複数チームの「コーチ」を兼ねることができます。競技中は競技エリアに入ることはいけません。

5. 安全に参加いただくために

競技参加者、見学者、スタッフを含め来場される全員が安全かつ円滑に参加できることは競技会の最重要テーマのひとつです。競技参加者は以下の点に留意して準備、参加をして下さい。

- * ロボット等が競技中に破損落下しない様に製作し、事前に十分なテストを行うこと。
- * 会場に危険物を持ち込まないこと。
- * 持ち込んだ荷物など整理整頓に努め、貴重品は携行し自分自身で管理すること。
- * 競技エリアでは安全具（安全メガネ、ヘルメット）を装着すること。
- * 本ハンドブックのルールを守り、会場内ではスタッフの指示に従うこと。
- * ケガや物品の破損などトラブルが発生した場合は速やかに最寄りのスタッフに報告すること。

6. 準備と競技概要

6-1. 準備と持ち物

事前に以下の準備を整え指定時間に会場の受付にお越し下さい。

- 持参物：宇宙エレベーターロボット、予備パーツ、ノートPC、延長コード、上履き、飲み物昼食、防寒用上着、制服着用、同意確認書、必要があれば体育館で座るため座布団
1チーム参加費（保険料）¥2,000.-もしくは2チーム参加の場合は¥2,500.-を予定

- * 競技会で使う電池および充電設備の提供はありません。予備を含め各自で用意して下さい。電源のコンセントは各チーム1つ用意します。
- ポスターセッション：チーム紹介とロボットの工夫したポイントを模造紙（788×1090mm）2枚以内でまとめて下さい。
- 事前テスト：競技に使用するロボットは事前に十分なテストをして安全を確認して下さい。会場に簡易的な昇降テストエリアを設けます。利用の際はスタッフ指示に従って下さい。

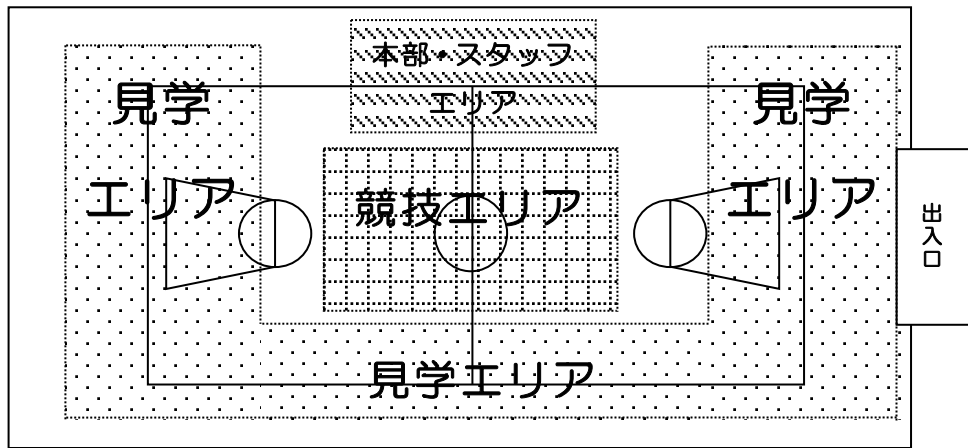
6-2. 競技会プログラム

(当日の進行により変更される場合があります。最新の情報を取得して下さい。)

- 09:30-10:00 開場・受付
- 10:00-10:20 開会式
- 10:20-11:10 宇宙エレベーター講演
- 11:10-11:30 競技説明
- 11:30-13:00 昼食&ロボット調整
- 13:00-15:00 競技会
- 15:00-15:45 ポスターセッション
- 15:45-16:00 閉会式、表彰、解散

6-3. 会場概要

会場のエリアは、次のように分けられ、各エリアへ入るには「4項 チームに関する規定」)で定められた人しか進入できません。ただし特例としてスタッフの指示を受け許可エリア以外へ進入することができます。



体育館

(1) 競技エリア

競技会を行います。メンバーのみ入ることができます。安全のため、ヘルメットと安全メガネを装着して下さい。

(2) 見学エリア

一般来場者を含めすべての人が入ることができます。

(3) スタッフエリア

スタッフのみ入ることができます。本部、受付、撮影器具等が設置されます。

7. 競技進行とレギュレーション

7-1. 競技全般

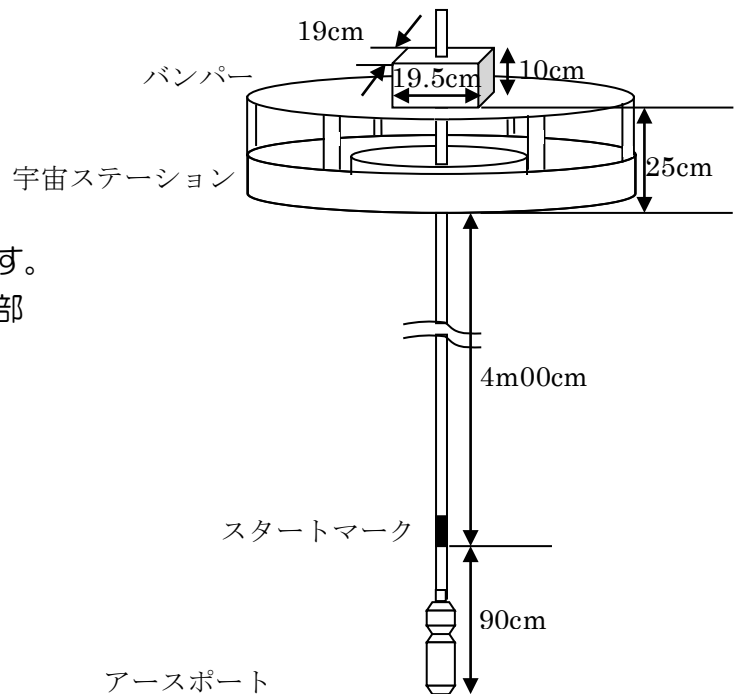
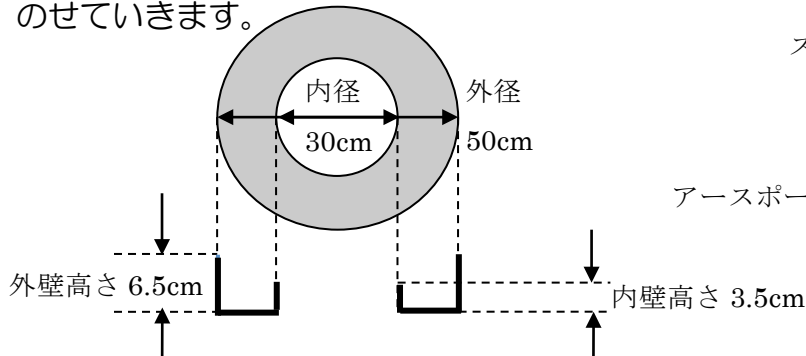
- 競技順は当日、会場で発表します。競技時間が近付いたらスタッフから呼び出しがありますので、あらかじめ競技の進行を確認して準備をお願いします。
- 参加チームは、所定の場所でロボットのチェックを受けてから競技エリアに入って下さい。
- 競技エリア内での安全具の無着用や危険行為を見つけ、警告に従わなかった場合、失格となる可能性がありますのでご注意ください。
- スタッフの合図で競技をスタートさせます。
- 昇降中はテザーに触れてはいけません。
- 競技が終了したらロボットを安全に下降させ、テザーから取り外します。

7-2. ロボットの仕様と競技の流れ

- ロボットの材料としては、レゴ®ブロック製品のみ使用できます（ただし、レゴ製品でもひもの類は使用できません）。
- 全長は60cm以内で、競技コースを破損しないロボットを作製してください。
- ロボットでアースポートから宇宙ステーションまで、レゴのミニフィグを20体、いかに安全に早く運べるかを競います。ミニフィグは当日実行委員会で用意します。
- スタートの合図で、人の手でロボットにミニフィグをのせ、プログラムの実行またはスイッチの操作によりロボットを上昇させます。一度に運べるミニフィグは10体までです。
- ロボットの最上部がスタートマークより上にあるときはロボットに手を触れてはいけません。
- ミニフィグを、宇宙ステーションまで運び、降ろします。
- ロボットを下降させ、ロボットの最上部がスタートマークより下に来れば、新たにミニフィグを載せたり、ロボットに触れてプログラムやスイッチの操作をすることができます。
- 制限時間内で何回昇降を繰り返しても構いません。
- ミニフィグを宇宙ステーションに輸送すると1体につき1ポイントを獲得し、輸送途中でミニフィグを落とすと1体につき1ポイントを失います。落としたミニフィグを再び輸送する事はできません。
- 競技時間は最大4分間です。輸送すべきミニフィグがアースポートにもロボットにも残っておらず、ロボットがアースポートに戻った時点で競技終了となります。
- 順位は以下のように決まります。
 - 獲得したポイントが多いチームが上位となります。
 - 獲得したポイントが同じ場合、落としたミニフィグが少ないチームを上位とします。
 - 獲得したポイントおよび落としたミニフィグの数が同じ場合は、競技終了までの時間の短いチームを上位とします。
- 競技開始後、ロボットが上昇できないなどのトラブルがあった場合、審判に申告して元の位置から再スタートさせることができます。ただし、その競技の獲得ポイントは通常の半分とします。

7-3. 競技コース

- アースポート
床です。テザー下部に約500〔g〕のペットボトルをつけています。
- スタートマーク
テザーに黒色マーカーで塗られています。スタート時はここに、ロボットの最上部を合わせます。
- 宇宙ステーション
プラダン製です。ここにミニフィグをのせていきます。



- バンパー
発泡スチロール製（一部アクリル製）です。ロボットで当たっても構いません。

7-4. ポスターセッション

- 模造紙（788×1090mm）2枚以内に、チームの紹介、ロボットの工夫したポイントなどをまとめ、体育館の壁の指定された場所に貼ってもらいます。各チームその場で発表してもらいます。

8. 宇宙エレベーターロボット競技会の停止、中止、延期について

競技会開催中に災害などが発生し継続して運営が困難と判断した場合は、実行委員会は直ちに競技等を停止、中止することができます。その場合は会場にて来場者に直接告知しますのでスタッフの指示に従ってください。

また開催案内後、災害などの諸事情により実行委員会が開催困難と判断した場合は、競技会を中止または延期することができます。その場合は、実行委員会から電子メールにより各チーム代表者に連絡するとともに、ウェブサイト上に掲載します。

9. お問い合わせ

宇宙エレベーターロボット競技会メール：space_elevator@rika.com