

第8回 宇宙エレベーターロボット競技会
東北オープン
グローバル中高生部門
競技規定

Ver. 1.1
宇宙エレベーターロボット競技会実行委員会
2021年8月25日

(1) 競技コース

・ 宇宙ステーション

ナリカ製宇宙ステーションSS-2(2段)を使用します。

床板、天板、支柱はプラダン製、壁はポリエチレンフォーム製です。

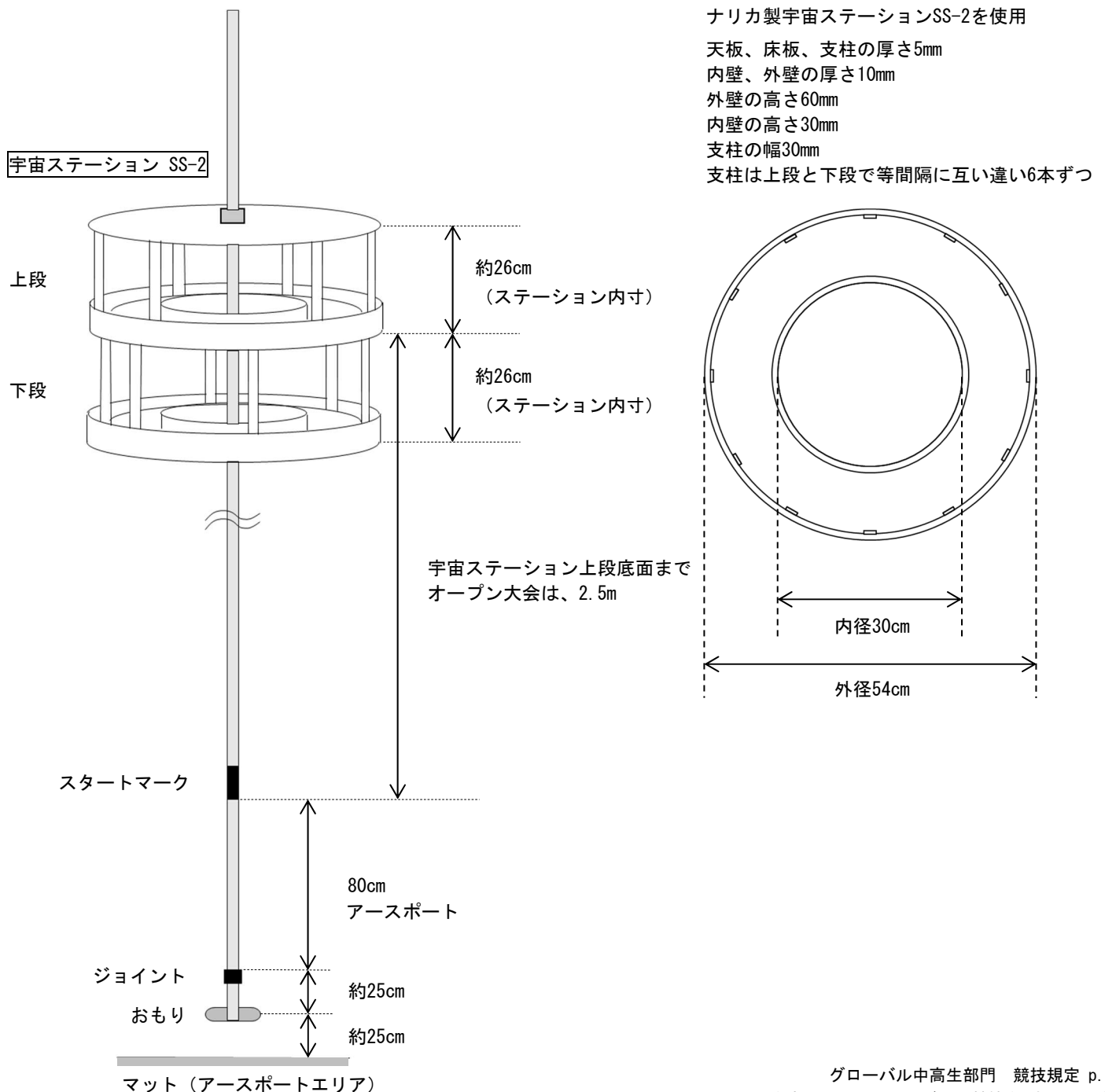
・ スタートマーク

テザーに黒色マーカーで塗られています。

・ アースポート

テザーのスタートマークより下の部分です。テザー最下部に約500 gのおもりを装着した状態で、ロボットの昇降を行います。スタートマーク最下部より下のテザーの長さは約80cmあります。床の上にEVA樹脂製のマットが敷かれています（アースポートエリア）。

- ・ 競技コースの各種サイズについては図を参照してください（各種サイズには±1~2%程度の誤差を含むものとします）。また、使用するコースによってテザーやスタートマークの色などにも誤差があります。



(2) 競技

【ミッション】

ミッションは2つあります。1つは、地上（アースポート）から2段宇宙ステーションにピンポン球Aを運ぶことです（上段と下段のどちらに運んでもかまいません）。もう一つは、2段宇宙ステーションの上段にあらかじめ置いてあるピンポン球Bを地上まで運ぶことです。ピンポン球の運搬後、再び地上に戻ってきます。競技の制限時間内になるべく多く、安全に運ぶことを目指してください。

【競技の概要】

- 2段の宇宙ステーションを使用します。
- スタートマークから宇宙ステーション上段の底面までの高さは2.5mです。
- 地上にはピンポン球Aが50個用意されています。
- 宇宙ステーションの上段にピンポン球Bが50個置かれています。宇宙ステーションに仕切りはなく、ステーション内のピンポン球の位置は決まっていません。一か所にかたまっていることも、様々な場所に散らばっていることもあります。ピンポン球によってステーションが多少傾くこともあります。
- ピンポン球Aとピンポン球Bは色が異なります。
- テザーにおもりが取り付けられた状態でスタートとなります。
- スタートの合図で、テザーにロボットを取り付け、プログラムを実行して運搬を開始します。
- 5分間の制限時間内に何回でも、ロボットの昇降を繰り返すことができます。
- ピンポン球Aとピンポン球Bを運ぶ順序に決まりはありません。どちらを先に運んでもかまいませんし、交互に運んでもけっこうです。また、一度に何個のピンポン球を運搬してもかまいません。
- ピンポン球Aは宇宙ステーションの上段と下段のどちらに運んでもかまいません。どちらに運んでも獲得できるポイントは同じです。
- ロボットは軽量な方がポイントが高くなります。
- 制限時間終了の時点で、ロボットはアースポートに戻っている（ロボットの全体がスタートマークの最下部より下にある）ものとします。

【ロボットの操作】

- プログラムはハブ（またはインテリジェントブロック。以降ハブと呼ぶ）にあらかじめダウンロードし、ボタン操作によって実行するものとします。
- ロボットが一度スタートマークを越えて（ロボットの最上部がスタートマークの最下部より上に出て）上昇を開始した後は、競技を終了する場合を除き、ハブの操作はできません。プログラムの再実行もできません。
（一度もスタートマークを越えていない間は、ハブの操作およびプログラムの再実行をしてもかまいません。）
- ロボットがアースポートにあるとき（ロボットの全体がスタートマークの最下部より下にあるとき）のみ、ロボットやテザーに手を触れたり、ピンポン球を取り出したりすることができます。
（許されることは、フォースセンサー（またはタッチセンサー。以降フォースセンサーと呼ぶ）への入力、取り付けられたパーツの向き調整、取れかけたパーツの調整などです。許されないことは、地上に落下したパーツの取り付け、新たなパーツの取り付け、パーツの除去などです。パーツを別の位置に付け替えることもできません。）
- ロボットがアースポートより上にある（ロボットの最上部がスタートマークの最下部より上にある）ときはロボットに対する操作はいっさいできません（超音波センサーなどへの入力も含む）。テザーに触れることもできません。
- 制限時間内にミッションを終了してアースポートに戻った場合、または競技を途中で終了する際には、審判に「競技を終了します」と告げ、ハブの操作をしてプログラムを停止させることができます。

【ポイントと順位】

- 順位は、以下の計算式によるポイントで決まります。

$$\begin{aligned} & (\text{運搬した球Aの数} + \text{運搬した球Bの数} - \text{落下した球の数}) \times 20 \\ & + (1200 - \text{ロボットの重量[g]}) \end{aligned}$$

- 運搬した球とは、競技終了の時点で、宇宙ステーションに入っているピンポン球Aまたは、アースポートに運ばれたピンポン球Bのことです。
- ピンポン球Aは上段にあるものと下段にあるものを区別しません。
- 制限時間終了時にロボット全体がスタートマークより下にある場合、取り出されずにロボット内に残っているピンポン球Bも運搬した球と考えます。
- 落下した球とは、制限時間内の運搬の途中で落下したピンポン球のことです。落下した球を再び運搬することはできません。ロボットがアースポートにあるときに落下したものは落下した球とはみなしません。
- ロボットの重量は競技会当日、ロボット検査の際に計量します。
- 制限時間終了時点でロボットがアースポートに戻っていない場合は、獲得ポイントを1/3とします（小数点以下は切り捨て）。
- ピンポン球を一つも運搬できなかった場合のポイントは0とします。
- 計算式によるポイントが0より小さくなる場合のポイントは0とします。
- 各チーム1回の競技の結果、ポイントが多いチームが上位となります。
- 獲得ポイントが同じ場合、順位は以下のように決まります。
 - ① 運搬した球Bの数が多い方を上位とします。
 - ② 運搬した球Bの数と同じ場合、運搬した球Aの数が多い方を上位とします。
 - ③ 運搬した球AとBの数がどちらも同じ場合、落下した球AとBの合計数が少ない方を上位とします。獲得ポイントが0のチームはすべて順位無しとします。

【その他の注意】

- 競技エリアには、競技に参加するチームの生徒しか入ることができず、「コーチ」は入ることができません。また、競技会当日、コーチは、ロボットやプログラムの調整を手伝うことはできません。
- 競技エリアに持ち込むことのできるのは検査を受けたロボット1機のみで、それ以外の機材（PCやタブレット、予備パーツや道具など）を持ち込むことはできません。
- 地上から宇宙ステーションに運ぶためのピンポン球Aは、スタート前に審判が用意するケースに入った状態で渡されます。スタートの合図まではピンポン球Aを手にとらないでください（ケースを持つことはかまいません）。
- 宇宙ステーションから地上に運搬したピンポン球Bを取り出して入れるためのケースは、球Aとは異なるものが空の状態です。
- ロボットを手を持ち、テザーにおもりが取り付けられている状態で、スタートとなります。5分間の制限時間には、ロボットをテザーに取り付けるための時間も含まれています。ロボットをテザーに取り付ける際に、テザー最下部のおもりを取り外してもかまいません。ただし、運搬時にはおもりを再び取り付け、おもりが床から離れている状態であることとします。また、スタートの合図の後、ロボットをテザーに取り付ける際に、ロボットの一部を取り外してもかまいません。ただし、ロボットがアースポートを離れる前に、ロボットをスタート前と同じ状態に戻すこととします。
- ロボットがスタートマークを越えて上昇を開始した後は、競技終了までおもりを取り外すことはできません。
- ロボットがスタートマークを越えて上昇している間はアースポートエリア（マット）から離れ、ピンポン球Aは手に持たずケースに戻してください。

- ロボットが宇宙ステーションを離れ、下降を始めたならアースポートエリアに戻ってかまいませんが、ロボットがアースポートに戻るまでピンポン球Aを手に持たないでください。
- 運搬中に落下したピンポン球は審判が拾います。競技メンバーは拾わないでください。
- ピンポン球Aを宇宙ステーションに降ろすとき、ロボットの一部を切り離すなどして、まとめて置くことはできません。ピンポン球Aがロボットの一部分であるかご状のパーツに入ったままステーションに置かれた場合、パーツが外れた場合も含めて、その分のピンポン球Aは運搬した数から除外します。
- 宇宙ステーションにロボットで触れても構いませんが、宇宙ステーションに過大な負荷をかけるなどして、宇宙ステーションが壊れる可能性、他のチームの競技に影響が出る可能性、競技者等の安全を確保する上で支障が出る可能性がある場合などは、審判の判断で競技を中止し、失格とする場合があります。
- ピンポン球の重量によって、ある程度宇宙ステーションが傾くことを考慮してください。
- 使用するピンポン球は、直径40mm（誤差1mm程度）、重量3g（誤差0.1g程度）です。

【違反について】

- 競技規定に反する行為が認められた場合、失格となり、その回の競技のポイントは無効となります。

(3) ロボットの仕様（EV3部門共通）

- ロボットは、以下のLEGO社製品のブロックを使用して製作されているものとします。
レゴエデュケーション SPIKEプライム セット
レゴエデュケーション SPIKEプライム 拡張セット
教育版レゴ マインドストーム EV3 基本セット
教育版レゴ マインドストーム EV3 拡張セット
(使用可能なパーツ一覧はHPに掲載しています。)



- パーツを改造したり、接着剤、粘着テープなどを使っての補強はできません。セットの中に含まれている輪ゴムの使用は可能です。
- ハブ（またはインテリジェントブロック）は1つのみ使用することができます。
- モーターはおもりとしての使用も含め、EV3は4つまで、SPIKEプライムは6つまで使用することができます。
- バッテリーはセットに含まれるハブ専用の充電式バッテリー（EV3は基本セットに含まれる充電電池）を使用するものとします。
- ロボットの製作には複数セットの使用も可能で、EV3とSPIKEプライムの両方のパーツを使用してもかまいません。
- 上記に含まれるパーツと同形であれば、色が異なっているもの（他のセットに含まれるパーツ）を使用してもかまいません。
- Wi-FiやBluetooth、赤外線などによる無線通信、リモートコントロールは不可とします。
- ロボットのサイズは全長が最大伸長時に60cm以下とします。
- ロボットを制御するソフトウェアに制限はありません。

【変更点】

○Ver. 1.1 (2021/8/25)

【ポイントと順位】

- 各チーム2回の競技の結果、ポイントの多かった方をそのチームの獲得ポイントとし、ポイントが多いチームが上位となります。

変更↓

- 各チーム1回の競技の結果、ポイントが多いチームが上位となります。

削除↓

以上の手順で順位が着かない場合は、もう一方の競技の結果で同様に順位を決定します。