

# 第9回 宇宙エレベーターロボット競技会

## リージョナル 小学生・中高生部門 競技規定

Ver. 1.0

宇宙エレベーターロボット競技会実行委員会

2022年6月1日

## (1) 競技コース

### ・ 宇宙ステーション

ナリカ製宇宙ステーションSS-1(1段)を使用します。

床板、天板、支柱はプラダン製、壁はポリエチレンフォーム製です。

### ・ スタートマーク

テザーに黒色マーカーで塗られています。

### ・ アースポート

テザーのスタートマークより下の部分です。テザー最下部に約500 gのおもりを装着した状態で、ロボットの昇降を行います。スタートマーク最下部より下のテザーの長さは約80cmあります。床の上にEVA樹脂製のマットが敷かれています（アースポートエリア）。

- ・ 競技コースの各種サイズについては図を参照してください（各種サイズには±1～2%程度の誤差を含むものとします）。また、使用するコースによってテザーやスタートマークの色などにも誤差があります。

ナリカ製宇宙ステーションSS-1を使用

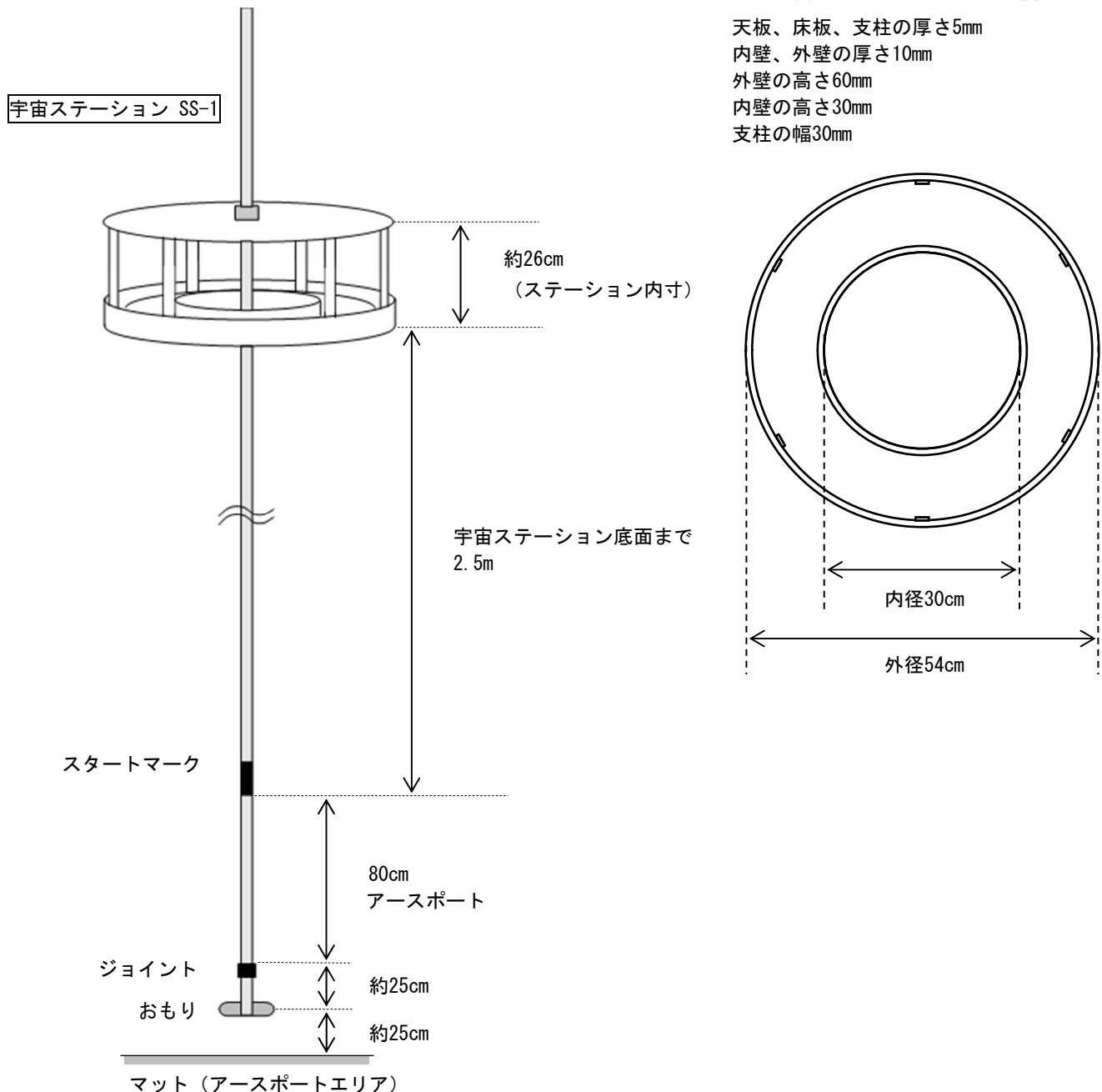
天板、床板、支柱の厚さ5mm

内壁、外壁の厚さ10mm

外壁の高さ60mm

内壁の高さ30mm

支柱の幅30mm



## (2) 競技

### 【ミッション】

- 地上（アースポート）から、宇宙ステーションにピンポン球を運び、再び地上に戻ってきます。競技の制限時間内になるべく多く、安全に運ぶことを目指してください。
- 小学生部門、中高生部門の2部門があります。両部門とも同じミッションです。

### ミッションにトライ！！

全てのミッションをクリアすることを目標にロボットを作成します。

### ※順位と獲得ポイントについて：

ミッションコンプリート(1~3全てクリア)したチームが、1つでもクリアしていないチームより獲得ポイントが少なくても上位に入ります。

ミッション1：アースポートを1回以上出発する。(10pt)

ミッション2：アースポートに1回以上帰還する。(20pt)

ミッション3：ピンポン球を1個以上宇宙ステーションに運ぶ。(20pt×個数)

### 【競技の概要】

- 1段の宇宙ステーションを使用します。
- スタートマーク下部から宇宙ステーションの底面までの高さは2.5mです。
- ピンポン球は100個アースポートエリアに用意されています。
- テザーにおもりが取り付けられた状態でスタートとなります。
- スタートの合図で、テザーへのロボットの取り付け、ピンポン球の積み込み、プログラムの実行を行い、運搬を開始します。
- 5分間の制限時間内に何回でも、ロボットの昇降を繰り返すことができます。
- 一度に何個のピンポン球を運搬してもかまいません。
- 制限時間終了の時点で、ロボットはアースポートに戻っている（ロボットの全体がスタートマークの最下部より下にある）ものとします。
- 使用するピンポン球は、直径40mm（誤差1mm程度）、重量3g（誤差0.1g程度）です。

### 【ロボットの操作】

- プログラムはハブ（またはインテリジェントブロック。以降ハブと呼ぶ）にあらかじめダウンロードし、ボタン操作によって実行するものとします。
- ロボットが一度スタートマークを越えて（ロボットの最上部がスタートマークの最下部より上に出て）上昇を開始した後は、競技を終了する場合を除き、ハブの操作はできません。したがって、プログラムの再実行もできません。  
（一度もスタートマークを越えていない間は、ハブの操作およびプログラムの再実行をしてもかまいません。）
- ロボットがアースポートにあるとき（ロボットの全体がスタートマークの最下部より下にあるとき）のみ、ロボットやテザーに手を触れたり、ピンポン球をのせたりすることができます。  
（許されることは、フォースセンサー（またはタッチセンサー。以降フォースセンサーと呼ぶ）への入力、取り付けられたパーツの向き調整、取れかけたパーツの調整などです。許されないことは、地上に落下したパーツの取り付け、新たなパーツの取り付け、パーツの除去などです。パーツを別の位置に付け替えることもできません。）

- ロボットがアースポートより上にある（ロボットの最上部がスタートマークの最下部より上にある）ときはロボットに対する操作はいっさいできません（距離センサーなどへの入力も含む）。テザーに触れることもできません。
- 制限時間内にミッションを終了してアースポートに戻った場合、または競技を途中で終了する際には、審判に「競技を終了します」と告げ、ハブの操作をしてプログラムを停止させることができます。

#### 【ポイントと順位】

- 以下の計算式によるポイントで順位が決まります。

（運搬した球の数－落下した球の数）×20pt

+アースポートから出発10pt(初回のみ)

+アースポートへ 帰還20pt(初回のみ)

#### ※順位と獲得ポイントについて：

ミッションコンプリート(全てクリア)したチームが、1つでもクリアしていないチームより獲得ポイントが少なくても上位に入ります。

→ 運搬した球とは、競技終了の時点で、宇宙ステーションに入っているピンポン球のことです。

→ 落下した球とは、制限時間内の運搬の途中で落下したピンポン球のことです。

落下した球を再び運搬することはできません。ロボットがアースポートにあるときに落下したものは落下した球とはみなしません。

- 制限時間終了時点でロボットがアースポートに戻っていない場合は、獲得ポイントを1/3とします（小数点以下は切り捨て）。
- 計算式によるポイントが0より小さくなる場合のポイントは0とします。
- 各チーム2回の競技の結果、ポイントの多かった方をそのチームの獲得ポイントとし、ポイントが多いチームが上位となります。
- 獲得ポイントが同じ場合、順位は以下のように決まります。  
※ミッションコンプリートしているチームが、1つでもクリアしていないチームより獲得ポイントが少なくても上位に入ります。
- ① 運搬した球が多い方を上位とします。
- ② 運搬した球と落下した球の数が同じ場合、ロボットが軽量な方を上位とします（ロボットの重量は競技会当日、ロボット検査の際に計量します）。

以上の手順で順位が着かない場合は、もう一方の競技の結果で同様に順位を決定します。獲得ポイントが0のチームはすべて順位無しとします。

#### 【その他の注意】

- アースポートエリアに入ることができるのは各チームの「メンバー」4人までとします。
- 競技エリアには、競技に参加するチームの児童・生徒しか入ることができず、「コーチ」は入ることができません。また、競技会当日、コーチは、ロボットやプログラムの調整を手伝うことはできません。
- 競技エリアに持ち込むことのできるのは検査を受けたロボット1機のみで、それ以外の機材（PCやタブレット、予備パーツや道具など）を持ち込むことはできません。

- 地上から宇宙ステーションに運ぶためのピンポン球は、スタート前に審判が用意するケースに入った状態で渡されます。スタートの合図まではピンポン球を手にとらないでください（ケースを持つことはかまいません）。
- ロボットを手を持ち、テザーにおもりが取り付けられている状態で、スタートとなります。5分間の制限時間には、ロボットをテザーに取り付けるための時間も含まれています。ロボットをテザーに取り付ける際に、テザー最下部のおもりを取り外してもかまいません。ただし、運搬時にはおもりを再び取り付け、おもりが床から離れている状態であることとします。また、スタートの合図の後、ロボットをテザーに取り付ける際に、ロボットの一部を取り外してもかまいません。ただし、ロボットがアースポートを離れる前に、ロボットをスタート前と同じ状態に戻すこととします。
- ロボットがスタートマークを越えて上昇を開始した後は、競技終了までおもりを取り外すことはできません。
- ロボットがスタートマークを越えて上昇している間はアースポートエリア（マット）から離れ、ピンポン球は手に持たずケースに戻してください。
- ロボットが宇宙ステーションを離れ、下降を始めたならアースポートエリアに戻ってかまいませんが、ロボットがアースポートに戻るまでピンポン球を手を持たないでください。
- 運搬中に落下したピンポン球は審判が拾います。競技メンバーは拾わないでください。
- ピンポン球を宇宙ステーションに降ろすとき、ロボットの一部を切り離すなどして、まとめて置くことはできません。ピンポン球がロボットの一部であるかご状のパーツに入ったままステーションに置かれた場合、パーツが外れた場合も含めて、その分のピンポン球は運搬した数から除外します。
- 宇宙ステーションにロボットで触れても構いませんが、宇宙ステーションに過大な負荷をかけるなどして、宇宙ステーションが壊れる可能性、他のチームの競技に影響が出る可能性、競技者等の安全を確保する上で支障が出る可能性がある場合などは、審判の判断で競技を中止し、失格とする場合があります。
- ピンポン球の重量によって、ある程度宇宙ステーションが傾くことを考慮してください。

#### 【違反について】

- 競技規定に反する行為が認められた場合、失格となり、その回の競技のポイントは無効となります。

### (3) ロボットの仕様

- ロボットは、以下のLEGO社製品のブロックを使用して製作されているものとします。  
レゴエデュケーション SPIKEプライム セット  
レゴエデュケーション SPIKEプライム 拡張セット  
教育版レゴ マインドストーム EV3 基本セット  
教育版レゴ マインドストーム EV3 拡張セット  
(使用可能なパーツ一覧はHPIに掲載しています。)
- パーツを改造したり、接着剤、粘着テープなどを使っての補強はできません。セットの中に含まれている輪ゴムの使用は可能です。
- ハブ(またはインテリジェントブロック)は1つのみ使用することができます。
- モーターはおもりとしての使用も含め、EV3は4つまで、SPIKEプライムは6つまで使用することができます。
- バッテリーはセットに含まれるハブ専用の充電式バッテリー（EV3は基本セットに含まれる充電電池）を使用するものとします。
- ロボットの製作には複数セットの使用も可能で、EV3とSPIKEプライムの両方のパーツを使用してもかまいません。
- 上記に含まれるパーツと同形であれば、色が異なっているもの（他のセットに含まれるパーツ）を使用してもかまいません。

- Bluetoothなどによる無線通信、リモートコントロールは不可とします。
- ロボットのサイズは全長が最大伸長時に60cm以下とします。
- ロボットを制御するソフトウェアに制限はありません。

※第11回大会よりEV3基本セット・拡張セットは使用不可になる予定です。  
SPIKEプライムへの移行をすすめてください。