

# 第7回 宇宙エレベーターロボット競技会

## 中高生リージョナル部門 競技規定

Ver. 1.00

宇宙エレベーターロボット競技会実行委員会

2019年6月13日

## (1) 競技コース（全部門共通）

### ・ 宇宙ステーション

床板、天板、支柱はプラダン製です。壁と仕切りはポリエチレンフォーム製です。

### ・ スタートマーク

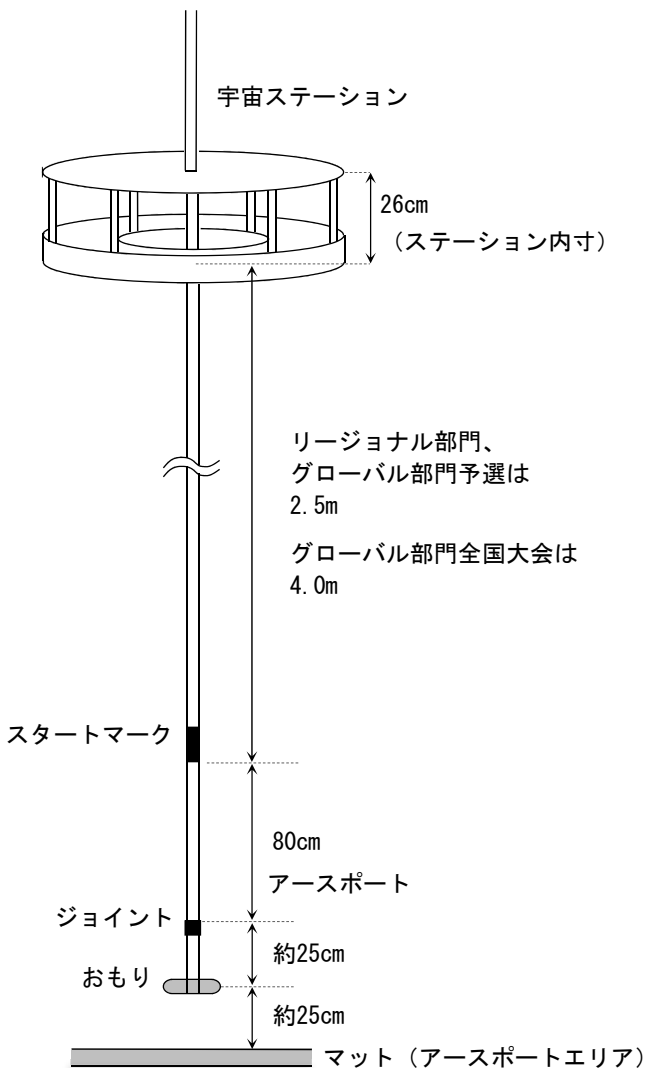
テザーに黒色マーカーで塗られています。

### ・ アースポート

テザーのスタートマークより下の部分です。テザー最下部に約500 g のおもりを装着した状態で、ロボットの昇降を行います。スタートマーク最下部より下のテザーの長さは約80cmあります。床の上にEVA樹脂製のマットが敷かれています（アースポートエリア）。

### ・ 競技コースの各種サイズについては図を参照してください。

（各種サイズには±1～2%程度の誤差を含むものとします。）



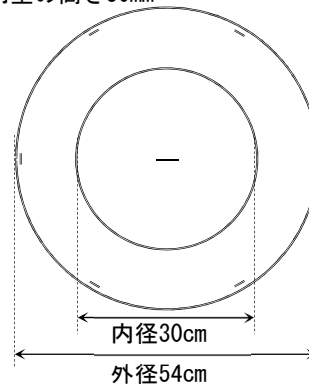
ナリカ製宇宙ステーションSS-1を使用します。

天板、床板、支柱の厚さ5mm

内壁、外壁の厚さ10mm

外壁の高さ60mm

内壁の高さ30mm



## (2) 競技

### 【ミッション】

地上（アースポート）から、宇宙ステーションにピンポン球を運び、再び地上に戻ってきます。競技の制限時間内になるべく多く、安全に運ぶことを目指してください。また、ロボットは軽量なものが優れているものとします。

### 【競技の概要】

- スタートマークから宇宙ステーション底面までの高さは2.5mです。
- 宇宙ステーションに仕切りはありません。
- ピンポン球は75個用意されています。
- テザーにおもりが取り付けられた状態でスタートとなります。
- スタートの合図で、テザーにロボットを取り付け、ピンポン球をのせ、プログラムを実行して運搬を開始します。
- 5分間の制限時間内に何回でも、ロボットの昇降を繰り返すことができます。
- 一度に何個のピンポン球を運搬してもかまいません。
- 制限時間終了の時点で、ロボットはアースポートに戻っている（ロボットの全体がスタートマークの最下部より下にある）ものとします。

### 【ロボットの操作】

- プログラムはインテリジェントブロックにあらかじめダウンロードし、インテリジェントブロックのボタン操作によって実行するものとします。
- ロボットが一度スタートマークを越えて上昇を開始した後は、競技を終了する場合を除き、インテリジェントブロックの操作はできません。したがって、プログラムの再実行もできません。  
（一度もスタートマークを越えていない間は、インテリジェントブロック操作およびプログラムの再実行をしてかまいません。）
- ロボットが一度スタートマークを越えて上昇を開始した後は、ロボットやテザーに手を触れることはできません。ただし、ロボットがアースポートに戻ってきたとき（ロボットの全体がスタートマークの最下部より下にあるとき）のみ、プログラムの制御を目的としたタッチセンサーへの入力に許されます。  
（タッチセンサーへの入力の際に余分な力を加えて、ロボット全体を支えたり、パーツの向きを変えたり、パーツの位置の変更やパーツの除去をしたりすることはできません。また、地上に落下したパーツの取り付け、新たなパーツの取り付け、取れかけたパーツの調整などはできません。）
- ピンポン球をのせられるのは、ロボットがアースポートにあるとき（ロボットの全体がスタートマークの最下部より下にあるとき）だけです。ロボットが一度スタートマークを越え、アースポートに戻ってきたときは、ピンポン球をのせるにあたってロボットに手を触れることはできません。  
（ピンポン球を介してロボットに力を加えて、ロボット全体を支えたり、パーツの向きを変えたり、パーツの位置の変更やパーツの除去をしたりすることもできません。）
- 制限時間内にミッションを終了してアースポートに戻った場合、または競技を途中で終了する際には、審判に「競技を終了します」と告げ、インテリジェントブロックの操作をしてプログラムを停止してかまいません。

## 【ポイントと順位】

- 順位は、以下の計算式によるポイントで決まります。ロボットが軽量な方がポイントが高くなるように設定されています。

$$(\text{運搬した球の数} - \text{落下した球の数}) \times 25 + (1200 - \text{ロボットの重量[g]})$$

- 運搬した球とは、競技終了の時点で、宇宙ステーションに入っているピンポン球のことです。
- 落下した球とは、制限時間内の運搬の途中で落下したピンポン球のことです。  
落下した球を再び運搬することはできません。ロボットがアースポートにあるときに落下したものは落下した球とはみなしません。
- ロボットの重量は競技会当日、ロボット検査の際に計量します。
- 制限時間終了時点でロボットがアースポートに戻っていない場合は、獲得ポイントを1/3とします（小数点以下は切り捨て）。
- ピンポン球を一つも運搬できなかった場合のポイントは0とします。
- 各チーム2回の競技の結果、ポイントの多かった方をそのチームの獲得ポイントとし、ポイントが多いチームが上位となります。
- 獲得ポイントが同じ場合、順位は以下のように決まります。
  - ① 運搬した球が多い方を上位とします。  
(ただし、ピンポン球を一つも運搬できず、ポイントが0のチームの順位は同一とします。)
  - ② 運搬した球が同じ場合、落下した球が少ない方を上位とします。以上の手順で順位が着かない場合は、もう一方の競技の結果で同様に順位を決定します。

## 【その他の注意】

- アースポートエリアに入ることができるのは各チームの「メンバー」のうち4人までとします。
- 競技エリアは、車検を通過した競技に参加するチームの児童・生徒しか入ることができず、「コーチ」は競技エリアに入ることができません。競技会当日、コーチは、ロボットやプログラムの調整を手伝うことはできません。
- 競技エリアに持ち込むことのできるのは検査を受けたロボット1機のみで、それ以外の機材（PCやタブレット、予備パーツや道具など）を持ち込むことはできません。
- 地上から宇宙ステーションに運ぶためのピンポン球は、スタート前に審判が用意するケースに入った状態で渡されます。スタートの合図まではピンポン球を手にとらないでください（ケースを持つことはかまいません）。また、ピンポン球をロボットにのせる際に、何らかの道具を使うことはできません。ピンポン球はばらばらな状態で、手を使ってロボットにのせてください。
- ロボットを手を持ち、テザーにおもりが取り付けられている状態で、スタートとなります。5分間の制限時間には、ロボットをテザーに取り付けるための時間も含まれています。ロボットをテザーに取り付ける際に、テザー最下部のおもりを取り外してもかまいません。ただし、運搬時にはおもりを再び取り付け、おもりが床から離れている状態であることとします。
- ロボットがスタートマークを越えて上昇を開始した後は、競技終了までおもりを取り外すことはできません。
- ロボットがスタートマークを越えて上昇している間はアースポートエリア（マット）から離れ、ピンポン球は手に持たずケースに戻してください。
- ロボットが宇宙ステーションを離れ、下降を始めたならアースポートエリアに戻ってかまいませんが、ロボットがアースポートに戻るまでピンポン球を手には持たないでください。
- 運搬中に落下したピンポン球は審判が拾います。競技メンバーは拾わないでください。

- ピンポン球を宇宙ステーションに降ろすとき、ロボットの一部を切り離すなどして、まとめて置くことはできません。ピンポン球がロボットの一部であるかご状のパーツに入ったままステーションに置かれた場合、パーツが外れた場合も含めて、その分のピンポン球は運搬した数から除外します。
- 宇宙ステーションにロボットで触れても構いませんが、宇宙ステーションに過大な負荷をかけるなどして、他のチームの競技に影響が出る可能性があったり、競技者等の安全を確保する上で支障が出る可能性がある場合などは、審判の判断で競技を中止し、失格とする場合があります。
- ピンポン球の重量によって、ある程度宇宙ステーションが傾くことを考慮してください。
- 使用するピンポン球は、直径40mm（誤差1mm程度）、重量3g（誤差0.1g程度）です。

#### 【違反について】

- 競技規定に反する行為が認められた場合、失格となり、その回の競技のポイントは無効となります。

### (3) ロボットの仕様（全部門共通）

- ロボットは、以下のLEGO社製品のブロックを使用して製作されているものとします。

Mindstorms NXT 基本セット

Mindstorms NXT 拡張セット

Mindstorms EV3 基本セット

Mindstorms EV3 拡張セット

(使用可能なパーツ一覧はHPに掲載しています。)



- パーツを改造したり、接着剤、粘着テープなどを使っての補強はできません。セットの中に含まれている輪ゴムの使用は可能です。
- インテリジェントブロックは1つのみ使用することができます。
- モーターは、おもりとしての使用も含め、4つまで使用することができます。
- バッテリーは基本セットに含まれる充電電池を使用するものとします。
- ロボットの製作に複数のセットを使ってかまいません。
- 基本セットおよび拡張セットに含まれるパーツと同形であれば、色が異なっているもの（玩具用セットなどに含まれるパーツなど）を使用してもよいものとします。
- Wi-FiやBluetooth、赤外線などによる無線通信、リモートコントロールは不可とします。
- ロボットのサイズは全長が最大伸長時に60cm以下とします。
- ロボットを制御するプログラムは教育用NXTソフトウェア、教育版EV3ソフトウェア、またはiOS用、Android用、Windowsタブレット用教育版レゴマインドストームEV3プログラミングアプリを使用して作成するものとします。
- プログラムはインテリジェントブロックにダウンロードし、インテリジェントブロックのボタン操作によって実行するものとします。