

第6回 宇宙エレベーターロボット競技会  
全国大会  
競技規定 Ver.1.3  
宇宙エレベーターロボット競技会実行委員会  
2018年9月14日

変更点

Ver.1.3 (2018/9/14)

Q&A に下記内容を追加しました。

- Q スタート時、ロボットをテザーに取り付ける際に、一度ロボットのパーツを取り外し、再び取り付けてもよいですか。
- A スタートの合図の後、ロボットをテザーに取り付けるために、一度ロボットのパーツを取り外し、再び取り付けてもかまいません。ただし、スタートの合図まではロボットは検査時の形を保つものとし、テザーを取り付けた後は元の形に戻すものとします。また、昇降を開始した後はパーツの取り付け、取り外しはできません。

Ver.1.2 (2018/6/4)

- 「3. 競技について」\* 部門ごとの競技要項<小学生部門> (<中高生初級部門>も同じ) の7項目目、ポイントの計算式に、ピンポン球を運搬できなかった場合の記述を追加しました。
- 「3. 競技について」\* 同点の場合 の1項目目、ピンポン球を一つも運搬できなかった場合の順位についての記述を追加しました。

## 1. 競技部門の構成

- 競技参加チームは2人以上のメンバーから構成されるものとし、次のいずれかの部門で競技を行います。

小学生部門・・・小学生のみから構成されるチーム

中高生初級部門・・・メンバーに中高生を含み、全員が本競技会参加2回目までであるチーム

中高生中級部門・・・中高生を含み、本競技会参加3回目以上のメンバーのいるチーム。

ただし、全員が本競技会参加2回目までであっても、中級部門に出場することは可能です。

### \*今年からの変更点

宇宙エレベーターロボットの質量を計測したポイント制としました。

(実際の宇宙エレベーター開発も質量が小さいほうが省エネなどの面で有利だからです。)

## 2. 競技の流れ

- 大会当日、競技は2回行われます。
- 競技の流れは以下のようになります。

- ① ロボットを検査場に提出
- ② 第1回競技
- ③ ロボットを検査場に戻す
- ④ 第1回競技をすべて終了
- ⑤ ロボットを持ち帰って調整
- ⑥ ロボットを検査場に提出
- ⑦ 第2回競技

競技コースを使ってロボットの動作を確認する時間は与えられません。第1回競技が試走を兼ねると考えて下さい。

提出時間を過ぎた場合や機体が「ロボットの仕様」(項目4)を満たしていないものだった場合は失格となります。その場合、競技への参加は可能ですが、ポイントは無効となります。

### 3. 競技について

#### \* 部門ごとの競技要項

##### <小学生部門>

地上から、宇宙ステーションにピンポン球を運びます。競技の制限時間内になるべく多く、安全に運ぶことを目指してください。また、ロボットは軽量なものが優れているものとします。

- スタートマークからステーションまでの高さは4mです。
- ピンポン球は75個用意されています。
- スタートの合図で、テザーにロボットを取り付け、ピンポン球をのせ、すみやかに運搬を開始します。
- 5分間の制限時間内に何回でも、ロボットの昇降を繰り返すことができます。
- 一度に何個のピンポン球を運搬してもかまいません。
- ロボットの全体（テザーと接触していない部分を含む）がスタートマークの最下部より下にあるときのみ、ロボットやテザーに手を触れたり、ピンポン球をのせたりすることができます。ただし、インテリジェントブロックのボタンを操作したり、パーツの取り付け、取り外しをしたりすることはできません。
- 順位は、以下の計算式によるポイントで決まります。ロボットが軽量な方がポイントが高くなるように設定されています。  
$$(1200 - \text{ロボットの重量[g]}) + (\text{運搬した球の数} - \text{落下した球の数}) \times 25$$
**ただし、ピンポン玉を一つも運搬できなかった場合のポイントは0とします。**
- 各チーム2回の競技の結果、ポイントの多かった方をそのチームの獲得ポイントとし、ポイントが多いチームが上位となります。

##### <中高生初級部門>

「小学生部門」の競技規定と基本的には同じですが、以下の①、②の2点が異なります。

- ① 宇宙ステーションに4箇所仕切りが入ります（6の図を参照）。  
仕切りが入ることにより、ピンポン球の運び入れ方によっては、宇宙ステーションの傾きが大きくなる可能性があります。
- ② テザーにロボットをセットして昇降が始まった後、タッチセンサーへの入力以外の目的で、ロボットに触れることはできません。  
タッチセンサーへの入力が許されるのは、以下の条件を満たす場合だけです。
  - (a) ロボット全体がスタートマーク最下部より下にある。
  - (b) タッチセンサーへの入力によってプログラムを制御することが目的である。

### <中高生中級部門>

宇宙ステーションに入っているピンポン球を地上まで運びます。競技の制限時間内になるべく多く、安全に運ぶことを目指してください。また、ロボットは軽量なものが優れているものとします。

- スタートマークからステーションまでの高さは4mです。
- ステーションに入っているピンポン球は75個です。（ステーションに仕切りはありません。）
- スタートの合図で、テザーにロボットを取り付け、すみやかに昇降を開始します。
- 5分間の制限時間内に何回でも、ロボットの昇降を繰り返すことができます。
- 一度に何個のピンポン球を運搬してもかまいません。
- ロボットの全体（テザーと接触していない部分を含む）がスタートマークの最下部より下にあるときのみ、ロボットやテザーに手を触れたり、ピンポン球をおろしたりすることができます。ただし、インテリジェントブロックのボタンを操作したり、パーツの取り付け、取り外しをしたりすることはできません。
- 順位は、以下の計算式によるポイントで決まります  
（運搬した球の数）－（落下した球の数）
- 各チーム2回の競技の結果、ポイントの多かった方をそのチームの獲得ポイントとし、ポイントが多いチームが上位となります。

### \* 同点の場合

獲得ポイントが同じ場合、順位は部門ごとに以下のように決まります。

- 「小学生部門」、「中高生初級部門」
  - ① 運搬した球が多いほうを上位とします。  
（ただし、ピンポン球を一つも運搬できず、ポイントが0のチームの順位は同一とします。）
  - ② 運搬した球が同じ場合、落下した球が少ない方を上位とします。  
以上の手順で順位が着かない場合は、もう一方の競技の結果で同様に順位を決定します。
- 「中高生中級部門」
  - ① ロボット重量が小さい方を上位とします。  
以上の手順で順位が着かない場合は、もう一方の競技の結果で同様に順位を決定します。

#### \*用語について

- 運搬した球・・・制限時間内に運搬が完了したピンポン球の数です。  
「中高生中級部門」において、制限時間終了時にロボット全体がスタートマークより下にある場合、ロボット内に残っている球も「運搬した球」と考えます。
- 落下した球・・・制限時間内の運搬の途中で落下したピンポン球の数です。  
落下した球を再び運搬することはできません。  
ロボットの全体（テザーと接触していない部分を含む）がスタートマークの最下部より下にある状態のときに落下したものは「落下した球」とはなりません。
- ロボットの重量・・・「小学生部門」、「中高生初級部門」では、重量が小さい方がポイントが大きくなります。「中高生中級部門」では同点の場合の順位決定に使用します。当日、ロボット検査の際に計量します。

#### \*違反や罰則について

- ロボットの一部（テザーと接触していない部分を含む）がスタートマークの最下部より上にあるとき、ロボットやテザーに手を触れたり、ピンポン球をのせたり、おろしたりした場合、失格となり、その回の競技のポイントは無効となります。
- 「小学生部門」や「中高生初級部門」において、制限時間を過ぎたあと、ロボットがピンポン球を宇宙ステーションに運び入れてしまった場合には、その競技にて「運搬した球の数」は半分となります。あらかじめ、制限時間になったら、下降するプログラム等を用意しておいてください。（スタートの合図と同時にプログラムをスタートさせることをお勧めします。）
- 「小学生部門」、「中高生初級部門」について、ピンポン球を宇宙ステーションに降ろすとき、ロボットの一部を切り離すなどして、まとめて置いてくることはできません。ピンポン球がロボットの一部であるかご状のパーツに入ったままステーションに置かれた場合、パーツが外れた場合も含めて、その分のポイントは認められません。

#### \*注意点

- 競技エリアに入ることができるのは各チームの「メンバー」のうち4人までとします。
- 「コーチ」は競技エリアに入ることができません。競技会当日、コーチは、ロボットやプログラムの調整を手伝うことはできません。
- 競技エリアに持ち込むことのできるのは検査を受けたロボット 1 機のみで、それ以外の機材（例えば PC など）を持ち込むことはできません。
- 検査後、検査を受けていないパーツを追加することはできません。
- ロボットから外れてしまったパーツを、競技中にロボットに付け直すことはできません。
- ロボット以外のものをテザーに取り付けたり、何らかの道具を使ってロボットの動作を支援することはできません。
- 「小学生部門」、「中高生初級部門」では、ピンポン球はスタート前に審判が用意するケースに入った状態で渡されます。ピンポン球をロボットにのせる際に、何らかの道具を使うことはできません。ピンポン球はバラバラな状態で、手を使ってロボットにのせてください。
- 「中高生中級部門」では、運搬した球を入れるための空のケースが渡されます。
- ロボットがスタートマークより上方にあるときは手にピンポン球を持たないでください。これは、「落下した球」との混在を避けるためです。
- ロボットを手を持ち、テザーにおもりが取り付けられている状態で、スタートとなります。5分間の制限時間には、ロボットをテザーに取り付けるための時間も含まれています。ロボットをテザーに取り付ける際に、テザー最下部のおもりを取り外してもかまいません。ただし、運搬時にはおもりを再び取り付け、おもりが床から離れている状態であることとします。
- 宇宙ステーションにロボットで触れても構いませんが、宇宙ステーションに過大な負荷をかけるなどして、他のチームの競技に影響が出る可能性があったり、競技者等の安全を確保する上で支障が出る可能性がある場合などは、審判員の判断で競技を中止し、失格とする場合があります。
- ピンポン球の重量によって、ある程度宇宙ステーションが傾くことを考慮してください。
- 使用するピンポン球は、直径40mm、重量3gです。1~2%程度の誤差を想定してください。

#### 4. ロボットの仕様

- ロボットは、以下のLEGO社製品のブロックを使用して製作されているものとします。

Mindstorms NXT 基本セット

Mindstorms NXT 拡張セット

Mindstorms EV3 基本セット

Mindstorms EV3 拡張セット

(使用可能なパーツ一覧はHPに掲載しています。)

※ 2018年度より、セットの中に含まれている「輪ゴム」の使用を可能としました。

- パーツを改造したり、接着剤、粘着テープなどを使っての補強はできません。
  - インテリジェントブロックは1つのみ使用することができます。
  - モーターは、おもりとしての使用も含め、4つまで使用することができます。
  - バッテリーは基本セットに含まれる充電電池を使用するものとします。
  - ロボットの製作に複数のセットを使ってかまいません。
  - 基本セットおよび拡張セットに含まれるパーツと同形であれば、色が異なっているもの（玩具用セットなどに含まれるパーツなど）を使用してもよいものとします。
  - Wi-FiやBluetooth、赤外線などによる無線通信、リモートコントロールは不可とします。
  - ロボットのサイズは全長が最大伸長時に60cm以下とします。
- 
- ロボットを制御するプログラムは教育用NXTソフトウェア、教育版EV3ソフトウェア、またはiOS用、Android用、Windowsタブレット用教育版レゴマインドストームEV3プログラミングアプリを使用して作成するものとします。
  - プログラムはインテリジェントブロックにダウンロードし、インテリジェントブロックのボタン操作によって実行するものとします。

## 5. 競技コース

- 宇宙ステーション

床板、天板、支柱はプラダン製です。壁と仕切りはポリエチレンフォーム製です。仕切板は支柱の外側に接するように置かれ、上部は斜めにカットされています。

- スタートマーク

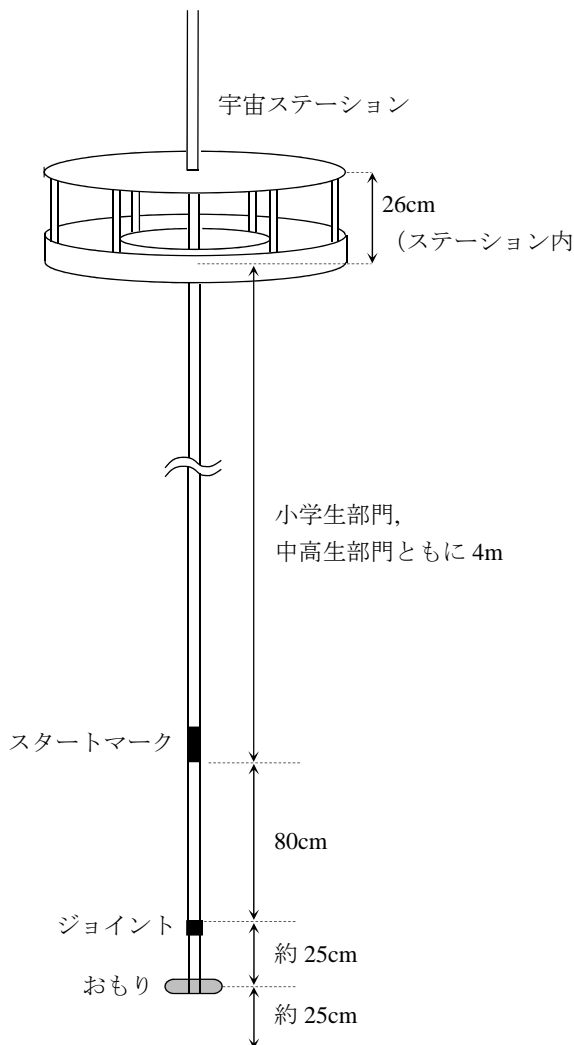
テザーに黒色マーカで塗られています。

- アースポート

テザーのスタートマークより下の部分です。テザー最下部に約 500 g のおもりを装着した状態で、ロボットの昇降を行います。スタートマーク最下部より下のテザーの長さは約 80cm あります。

- 競技コースの各種サイズについては図を参照してください。

(各種サイズには±1~2%程度の誤差を含むものとします。)



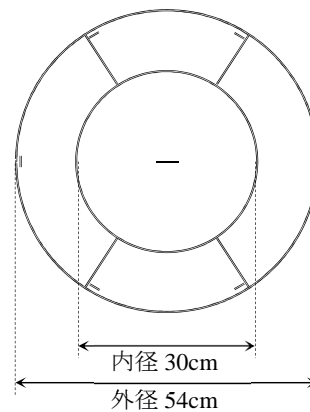
ナリカ製宇宙ステーション SS-1 を使用します。

天板、床板、支柱の厚さ 5mm

内壁、外壁、仕切板の厚さ 10mm

外壁の高さ 60mm

内壁の高さ 30mm



中高生初級部門の仕切板 4 枚は上図の支柱の外側に接するように設置



仕切板上部は外壁・内壁の高さの差に応じて斜めに切断



## 6. Q&A

- Q 降りてきたロボットを再度上昇させる際に、インテリジェントブロックのボタンを操作しても良いですか？
- A テザーにロボットをセットして、ロボットが上昇し始めたあとは、競技の終了までインテリジェントブロックのボタンを操作することはできません。したがって、プログラムの実行は一回しかできません。
- Q 競技中、iPad などから遠隔操作でプログラムのダウンロードや実行を行ってもいいですか？
- A プログラムはインテリジェントブロックにあらかじめダウンロードし、インテリジェントブロックのボタン操作によって実行するものとします。競技フィールドには、iPad や PC を持ち込まないようにしてください。
- Q スタート時、ロボットをテザーに取り付ける際に、一度ロボットのパーツを取り外し、再び取り付けてもよいですか。
- A スタートの合図の後、ロボットをテザーに取り付けるために、一度ロボットのパーツを取り外し、再び取り付けてもかまいません。ただし、スタートの合図まではロボットは検査時の形を保つものとし、テザーを取り付けた後は元の形に戻すものとします。また、昇降を開始した後はパーツの取り付け、取り外しはできません。